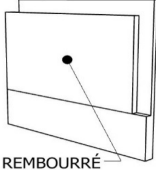


Tête de lit avec rembourrage/Padded Headboard

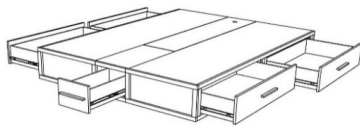
#32000-54	56 X 2 ^{3/4} X 52 H
#32000-60	62 X 2 ^{3/4} X 52 H
#32000-80	80 X 2 ^{3/4} X 52 H



PANNEAU REMBOURRÉ
UPH PANEL

Caisson avec 5 tiroirs / 5Drawers Storage Bed


32591-54	55 ^{1/4} X 80 ^{3/4} X 12 ^{1/4} H
32591-60	61 ^{1/4} X 80 ^{3/4} X 12 ^{1/4} H
32591-80	79 ^{1/4} X 80 ^{3/4} X 12 ^{1/4} H



*Poignées obligatoire / Handles are necessary

Table de chevet / Night Table

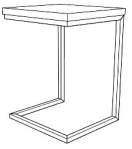
#32008	17 ^{3/4} X 15 ^{7/8} X 26 H
--------	--



* Cadre métal: Noir / Metal frame: Black

Table de chevet / Night Table

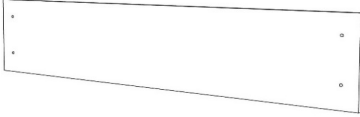
#32208	17 ^{3/4} X 15 ^{7/8} X 26 H
--------	--



* Cadre métal: Noir / Metal frame: Black

Panneaux de tête de lit / Headboard Panel

539
554
560
580



*Panneau de tête pour caisson, sans tête de lit
*Panel for storage platform without headboard

INFORMATIONS / INFORMATION

- . Dessus et façade plaqué merisier
- . Moulures en merisier solide
- . Boîte de tiroir en queue d'arronde
- . Coulisses pleine extension
- . Birch veneer top and drawer fronts
- . Solid birch mouldings
- . Dovetail drawer box
- . Side mounted full extension glides

*Nous suggérons fortement le **panneau de tête** pour fixer le caisson si aucune tête de lit n'y est attachée.

*We strongly suggest **the headboard panel** to secure the storage platform in absence of a headboard.

PANNEAU DE SOUTIEN/SUPPORT BOARD

