



BARRE DE SOUTIEN / SUPPORT BAR

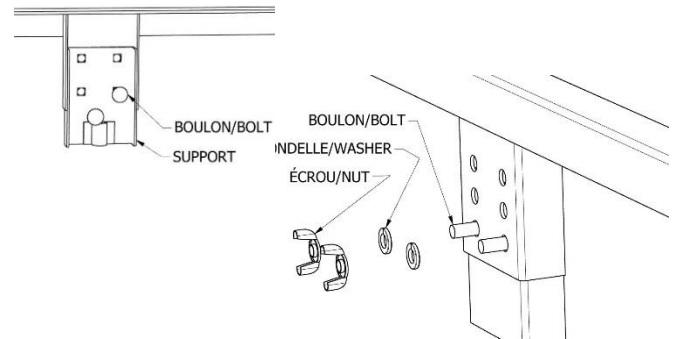
Assemblage/ Assembly

Étape 1 / Step 1

- Positionner le support en alignant les trous à la hauteur désirée et insérer les boulons.
- Align the metal support with the holes at the desired height and insert the bolts.

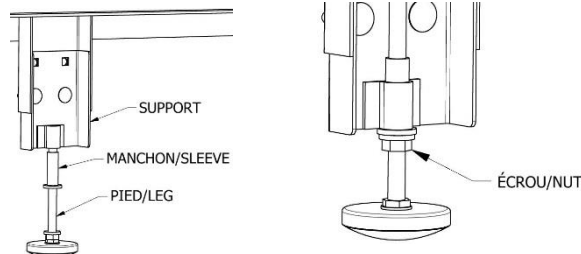
Étape 2 / Step 2

- Installer les rondelles et visser les écrous.
- Install the washers and secure the nuts.



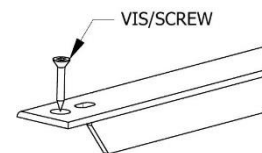
Étape 3 / Step 3

- Installer le pied à la hauteur désirée et bloquer en serrant l'écrou.
- Install the leg at the desired height and secure the nut.



Étape 4 / Step 4

- Visser la barre sur les taquets avec les vis.
- Secure the support bar on both sides, in the groove of the cleat, with the screws provided.



Vidéo disponible sur le site : <https://vimeo.com/347734225>

Video available online : <https://vimeo.com/347734225>

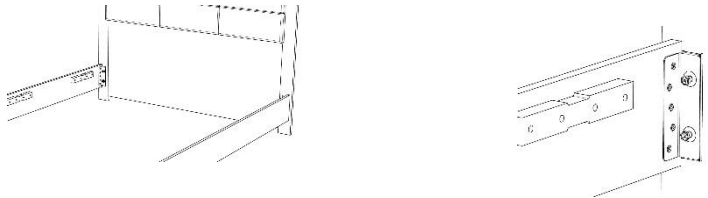


CÔTÉS DE LIT PLATE-FORME / SIDE RAILS PLATFORM

Assemblage/ Assembly

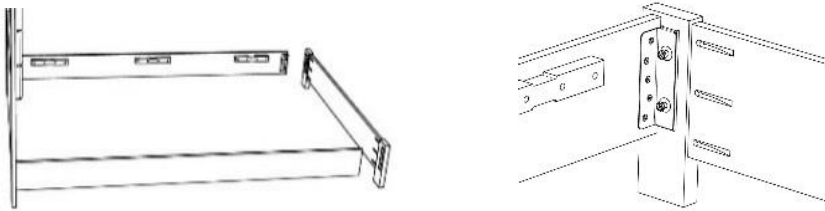
Étape 1 / Step 1

- Placer les côtés de lit sur la tête de lit et visser en place.
- Place the side rails onto the bracket of the headboard and secure in place.



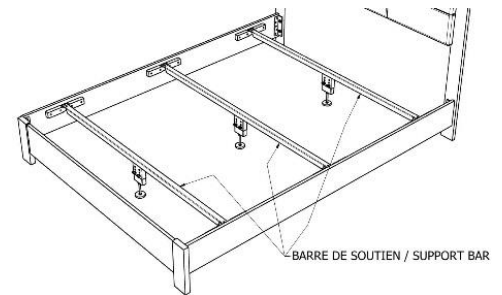
Étape 2 / Step 2

- Placer le pied de lit et visser les côtés de lit en place.
- Place the footboard in position and secure the side rails in place.



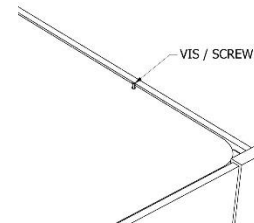
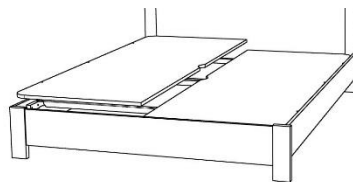
Étape 3 / Step 3

- Placer les barres de soutien (Vidéo disponible sur le site.)
- Place the support bars (Video available on our site.)



Étape 4 / Step 4

- Mettre les panneaux de support en place et visser.
- Lay the support panels in place and screw.



Vidéo disponible sur le site : <http://www.meublesjlm.com>

Video available online : <http://www.meublesjlm.com>

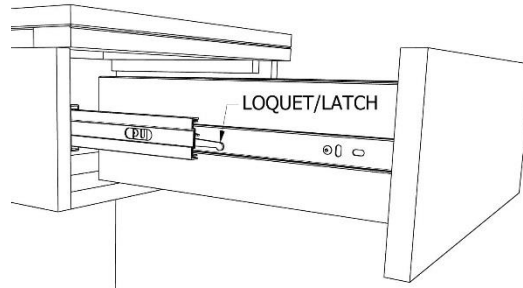


COULISSES LATÉRALES / LATERAL GLIDES

Enlever et remettre le tiroir / Remove and replace the drawer

Étape 1 / Step 1

- Ouvrir le tiroir et localiser le loquet.
- Open the drawer and locate the latch.*

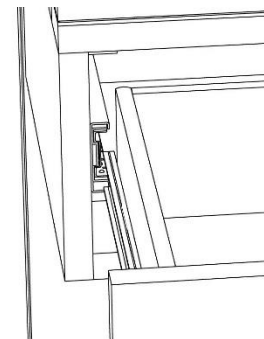
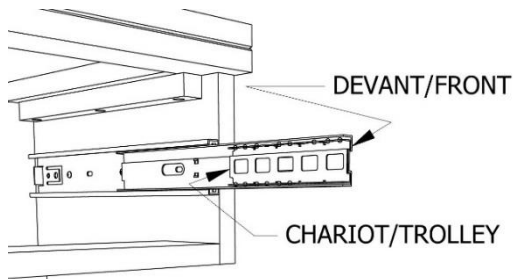


Étape 2 / Step 2

- Tirer le loquet de gauche vers le haut et celui de droite vers le bas. Retirer le tiroir.
- Pull the left latch upward and push the right latch downward. Remove the drawer.*

Étape 3 / Step 3

- Localiser les chariots et les positionner en avant. Insérer le tiroir délicatement dans les coulisses et le fermer.
- Locate the trolleys and bring them towards you, to the front of the drawer casing. Gently insert the drawer into the glides and close.*



Vidéo disponible sur le site : <https://vimeo.com/347721134>

Video available online : <https://vimeo.com/347721134>

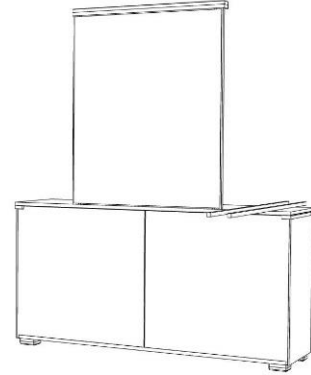


INSTALLATION DE MIROIR / MIRROR INSTALLATION

Baguettes / Vertical rod

Étape 1 / Step 1

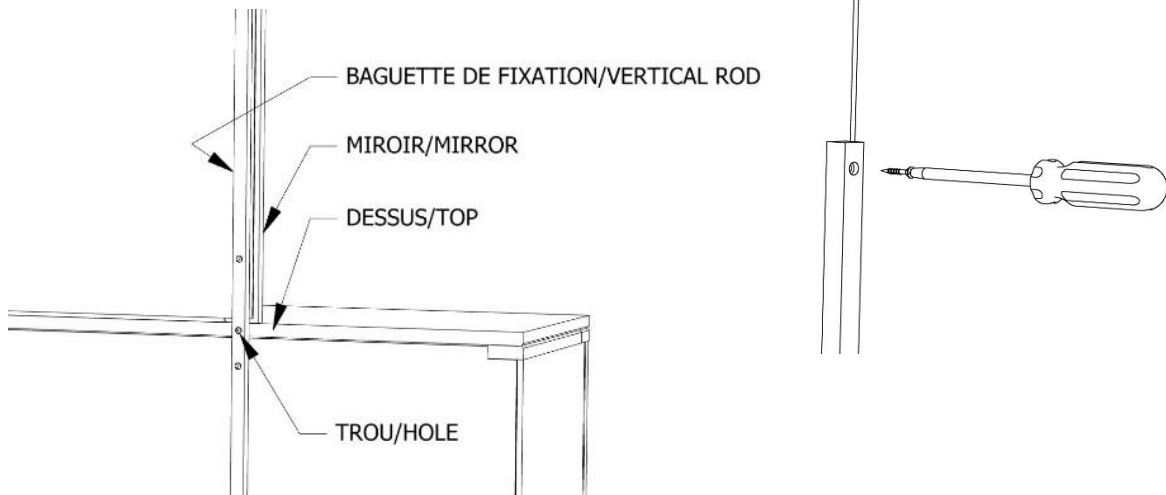
- Positionner le miroir à l'endroit désiré.
- Place the mirror in desired position.



Étape 2 / Step 2

- Positionner le trou du milieu de la baguette avec le milieu du dessus et fixer en place avec les vis fournies.

-The middle hole of the vertical rod needs to be centered on the edge of the dresser top. Gently fasten with provided screws.



Vidéo disponible sur le site : <https://vimeo.com/347732762>

Video available online : <https://vimeo.com/347732762>

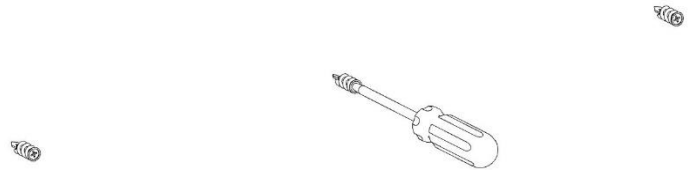


INSTALLATION DE MIROIR / MIRROR INSTALLATION

Taquet mural / Wall cleat

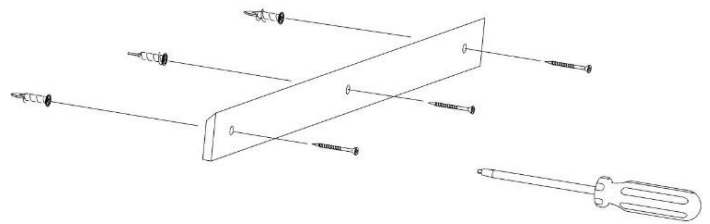
Étape 1 / Step 1

- Positionner et fixer les ancrages au mur.
- Place and secure anchors in desired position.



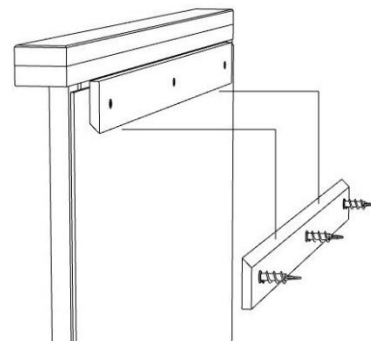
Étape 2 / Step 2

- Visser le taquet mural.
- Secure the wall cleat into the anchors.



Étape 3 / Step 3

- Suspendre le miroir sur le taquet mural.
- Lay the mirror on the wall cleat.



Vidéo disponible sur le site : <https://vimeo.com/347733531>

Video available online : <https://vimeo.com/347733531>