



Adulte/ Adult

## RÉPERTOIRE DES PRODUITS PRODUCT BOOK

291, Avenue Dalcourt  
Louiseville Québec, Canada J5V 1A6  
Tel : 819.228.2696 :: 800.349.2696  
Fax : 819.228.0083  
[info@meublesjlm.com](mailto:info@meublesjlm.com)

[www.meublesjlm.com](http://www.meublesjlm.com)



Adulte/ Adult

## TABLE DES MATIÈRES/TABLE OF CONTENTS

### **Collections:**

Oslo (600) (690)  
Madison (700)  
Soho (790) (790-B)  
Luxembourg (950)  
Kristiana (2600)  
Studio (10000)  
Noho (12001) (12002)  
Manhattan (17500)  
Noranda (18000)  
Kingston (19000)  
Chicago (20000)  
Miami (21300) (21400)  
Atlanta (22000)  
Gatineau (24200 - 24210)  
Livonia (31400)  
Montreal (32000)  
Baltique (35000)  
Victo (37000)  
Drummond (38000)  
Orleans (40000)

### **Divers / Misc.**

Coup-pied / Foot Kick  
Pupitre-Huche / Desk-Hutch  
Pièces / Parts

**Couleurs/Finishes**

**Poignées/Handles**

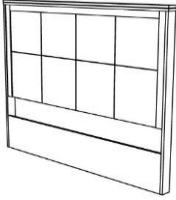
**Tissus/Fabrics**

**Informations générales/General information**

**Garantie/Warranty**

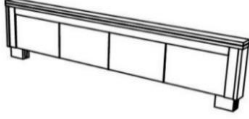
**Tête de lit / Headboard**

# 600-54 56<sup>3/8</sup> x 3 x 52<sup>1/4</sup> H  
 # 600-60 62<sup>3/8</sup> x 3 x 52<sup>1/4</sup> H  
 # 600-80 80<sup>3/8</sup> x 3 x 52<sup>1/4</sup> H



**Pied de lit / Footboard**

# 601-54 56<sup>3/8</sup> x 3 x 16<sup>1/4</sup> H  
 # 601-60 62<sup>3/8</sup> x 3 x 16<sup>1/4</sup> H  
 # 601-80 80<sup>3/8</sup> x 3 x 16<sup>1/4</sup> H



**Côtés de lit réguliers / Regular siderails**


# 254 75<sup>1/2</sup> x 11<sup>1/16</sup> x 7 H  
 # 260 80<sup>1/2</sup> x 11<sup>1/16</sup> x 7 H  
 # 280 80<sup>1/2</sup> x 11<sup>1/16</sup> x 7 H

**Côtés de lit de style plate-forme / Platform siderails**

# 254PF 55<sup>3/4</sup> x 75<sup>1/2</sup> x 7 H  
 # 260PF 61<sup>3/4</sup> x 80<sup>1/2</sup> x 7 H  
 # 280PF 70<sup>3/4</sup> x 80<sup>1/2</sup> x 7 H


**Petit bureau double / Small Double Chest**

#604 56 x 16<sup>1/2</sup> x 33 H




**Bureau 5 tiroirs / 5 Drawers Chest**

#605 38 x 16<sup>1/2</sup> x 50 H



**Armoire / Armoire**


# 606 40 x 16<sup>1/2</sup> x 66 H



\*2 tablettes ajustables/2 adjustable shelves


**Semainier / Lingerie Chest**

# 607 22 x 16<sup>1/2</sup> x 57<sup>3/4</sup> H




**Table de nuit / Night Table**

# 608 22 x 16<sup>1/2</sup> x 24 H



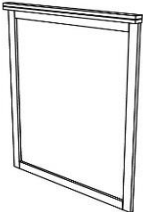
**Bureau double / Double Dresser**

# 620 66 x 16<sup>1/2</sup> x 33 H



**Miroir / Mirror**

# 625 36<sup>1/4</sup> x 2<sup>1/8</sup> x 43<sup>1/2</sup> H




\*Fixer au mur ou bureau / Wall or dresser mount

**INFORMATIONS / INFORMATION**

- . Dessus en merisier solide
- . Façade de tiroir en plaqué merisier
- . Coulisses pleine extension
- . Solid birch top
- . Birch veneer drawer front
- . Side mounted full extension glides

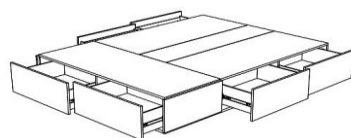
**Tête de lit / Headboard**

# 690-54	62 x 2 <sup>1/4</sup> x 55 <sup>1/2</sup> H
# 690-60	68 x 2 <sup>1/4</sup> x 55 <sup>1/2</sup> H
# 690-80	86 x 2 <sup>1/4</sup> x 55 <sup>1/2</sup> H




**Caisson avec 6 tiroirs / Storage platform 6 drawers**

# 691-54	55 <sup>1/2</sup> x 75 <sup>1/2</sup> x 12 <sup>1/2</sup> H
# 691-60	61 <sup>1/2</sup> x 81 <sup>1/2</sup> x 12 <sup>1/2</sup> H
# 691-80	79 <sup>1/2</sup> x 81 <sup>1/2</sup> x 12 <sup>1/2</sup> H



**Table de nuit accrochée/Attached Night Table**

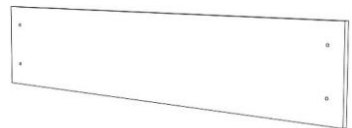
# 688G	17 <sup>3/4</sup> x 15 <sup>3/4</sup> x 25 <sup>3/4</sup> H
# 688D	17 <sup>3/4</sup> x 15 <sup>3/4</sup> x 25 <sup>3/4</sup> H



\* G: Gauche/Left \* D: Droite/Right

**Panneaux de tête de lit / Headboard Panel**

# 554
# 560
# 580

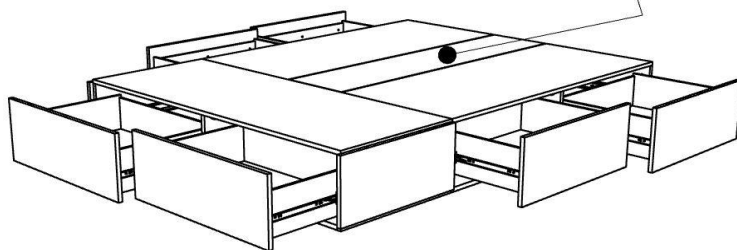


\*Panneau de tête pour caisson, sans tête de lit  
\*Panel for storage platform without headboard

**INFORMATIONS / INFORMATION**

- . Top table de nuit bois massif
- . Plaqué merisier
- . Coulisses pleine extension
- . Night table top solid birch
- . Birch veneer
- . Full extension glides

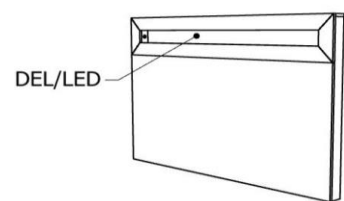
**PANNEAU DE SOUTIEN/SUPPORT BOARD**



\*Voir les meubles de la collection Oslo (600) pour compléter votre sélection.  
\*To complete your selection, refer to casegoods from the Oslo (600) collection.

**Tête de lit / Headboard**

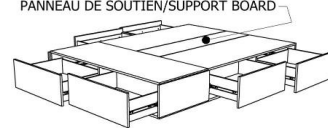
# 700-54 62 x 3<sup>3/4</sup> x 44 H  
 # 700-60 68 x 3<sup>3/4</sup> x 44 H  
 # 700-80 86 x 3<sup>3/4</sup> x 44 H



DEL/LED

**Caisson avec 6 tiroirs / Storage platform 6 drawers**

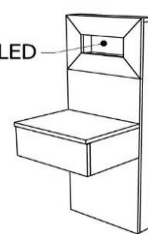
# 691-54 55<sup>1/2</sup> x 75<sup>1/2</sup> x 12<sup>1/2</sup> H  
 # 691-60 61<sup>1/2</sup> x 81<sup>1/2</sup> x 12<sup>1/2</sup> H  
 # 691-80 79<sup>1/2</sup> x 81<sup>1/2</sup> x 12<sup>1/2</sup> H



PANNEAU DE SOUTIEN/SUPPORT BOARD

**Table de nuit accrochée 18" / Attached Night Table 18"**

# 768-18-G\* 17<sup>3/4</sup> x 17<sup>5/8</sup> x 44 H  
 # 768-18-D\* 17<sup>3/4</sup> x 17<sup>5/8</sup> x 44 H

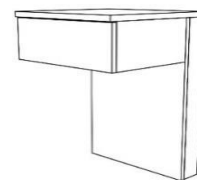


DEL/LED

\* G: Gauche/Left \*D: Droite/Right

**Table de nuit accrochée / Attached Night Table**


# 788-G\* 17<sup>3/4</sup> x 17<sup>3/8</sup> x 25 H  
 # 788-D\* 17<sup>3/4</sup> x 17<sup>3/8</sup> x 25 H



\* G: Gauche/Left \*D: Droite/Right


**Bureau 5 tiroirs / 5 Drawers Chest**

# 755 38 x 16<sup>5/8</sup> x 47 H



**Armoire / Armoire**


# 756 40<sup>1/8</sup> x 16<sup>5/8</sup> x 65<sup>1/8</sup> H



\*2 tablettes ajustables / 2 adjustable shelves


**Semainier / Lingerie Chest**

# 757 24 x 16<sup>5/8</sup> x 58<sup>3/4</sup> H




**Table de nuit / Night Table**

# 758 24<sup>1/8</sup> x 16<sup>5/8</sup> x 23 H



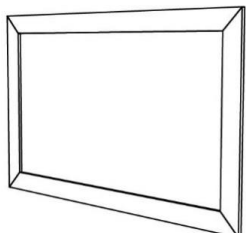
**Bureau double / Double Dresser**

# 770 65<sup>1/2</sup> x 16<sup>5/8</sup> x 32 H



**Miroir / Mirror**

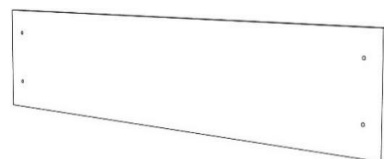
# 775 65<sup>1/2</sup> x 3<sup>3/4</sup> x 40 H



\*Fixer au mur ou bureau / Wall or dresser mount

**Panneaux de tête de lit / Headboard Panel**

# 554  
 # 560  
 # 580

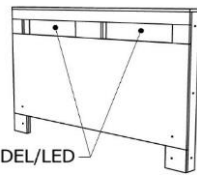


\*Panneau de tête pour caisson, sans tête de lit  
 \*Panel for storage platform without headboard

- INFORMATIONS / INFORMATION**
- . Dessus en merisier massif
  - . Façade de tiroir en plaqué merisier
  - . Coulisses pleine extension
  - . Lumieres DEL
  - . Solid birch tops
  - . Birch veneer drawer front
  - . Side mounted full extension glides
  - . LED Lights

**Tête de lit / Headboard**

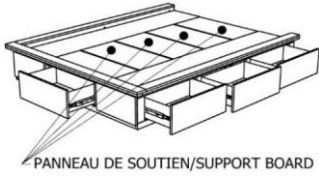
# 790-54 62 x 3<sup>3/4</sup> x 44 H  
 # 790-60 68 x 3<sup>3/4</sup> x 44 H  
 # 790-80 86 x 3<sup>3/4</sup> x 44 H



DEL/LED

**Caisson avec 7 tiroirs / Storage platform 7 drawers**

# 791-54 62 x 79<sup>1/8</sup> x 13<sup>3/4</sup> H  
 # 791-60 68 x 84<sup>1/8</sup> x 13<sup>3/4</sup> H  
 # 791-80 86 x 84<sup>1/8</sup> x 13<sup>3/4</sup> H

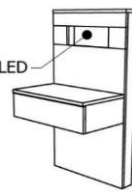


PANNEAU DE SOUTIEN/SUPPORT BOARD

\*Coulisse pleine extension/Full extension glides

**Table de nuit accrochée 24" / Attached Night Table 24"**

# 798-G\* 23<sup>3/4</sup> x 17<sup>3/8</sup> x 44 H  
 # 798-D\* 23<sup>3/4</sup> x 17<sup>3/8</sup> x 44 H

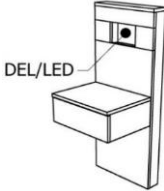


DEL/LED

\* G: Gauche/Left \*D: Droite/Right

**Table de nuit accrochée 18" / Attached Night Table 18"**

# 798-18-G\* 17<sup>3/4</sup> x 17<sup>3/8</sup> x 44 H  
 # 798-18-D\* 17<sup>3/4</sup> x 17<sup>3/8</sup> x 44 H




DEL/LED

\* G: Gauche/Left \*D: Droite/Right

**Table de nuit accrochée / Attached Night Table**


# 788-G\* 17<sup>3/4</sup> x 17<sup>3/8</sup> x 25 H  
 # 788-D\* 17<sup>3/4</sup> x 17<sup>3/8</sup> x 25 H



\* G: Gauche/Left \*D: Droite/Right


**Bureau 5 tiroirs / 5 Drawers Chest**

# 755 38 x 16<sup>5/8</sup> x 47 H



**Armoire / Armoire**


# 756 40<sup>1/8</sup> x 16<sup>5/8</sup> x 65<sup>1/8</sup> H



\*2 tablettes ajustables / 2 adjustable shelves


**Semainier / Lingerie Chest**

# 757 24 x 16<sup>5/8</sup> x 58<sup>3/4</sup> H




**Table de nuit / Night Table**

# 758 24<sup>1/8</sup> x 16<sup>5/8</sup> x 23 H



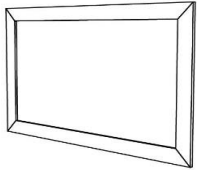
**Bureau double / Double dresser**

# 770 65<sup>1/2</sup> x 16<sup>5/8</sup> x 32 H



**Miroir / Mirror**

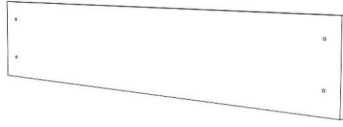
# 775 65<sup>1/2</sup> x 3<sup>3/4</sup> x 40 H



\*Fixer au mur ou bureau / Wall or dresser mount

**Panneaux de tête de lit / Headboard Panel**

# 554  
 # 560  
 # 580

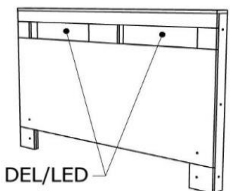


\*Panneau de tête pour caisson, sans tête de lit  
 \*Panel for storage platform without headboard

- INFORMATIONS / INFORMATION**
- . Dessus en merisier massif
  - . Façade plaqué merisier
  - . Coulisses pleine extension
  - . Lumières DEL
  - . Solid birch tops
  - . Birch veneer fronts
  - . Full extension glides
  - . LED lights

**Tête de lit / Headboard**

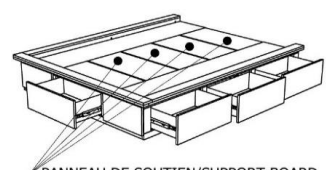
# 790-54	62 x 3 <sup>3/4</sup> x 44 H
# 790-60	68 x 3 <sup>3/4</sup> x 44 H
# 790-80	86 x 3 <sup>3/4</sup> x 44 H



DEL/LED

**Caisson avec 7 tiroirs / Storage platform 7 drawers**

# 791-54	62 x 79 <sup>1/8</sup> x 13 <sup>3/4</sup> H
# 791-60	68 x 84 <sup>1/8</sup> x 13 <sup>3/4</sup> H
# 791-80	86 x 84 <sup>1/8</sup> x 13 <sup>3/4</sup> H

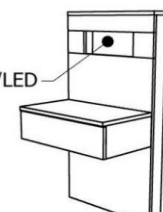


PANNEAU DE SOUTIEN/SUPPORT BOARD

\* Coulisse pleine extension/Full extension glides

**Table de nuit accrochée 24"/Attached Night Table 24"**

# 798-G*	23 <sup>3/4</sup> x 17 <sup>3/8</sup> x 44 H
# 798-D*	23 <sup>3/4</sup> x 17 <sup>3/8</sup> x 44 H

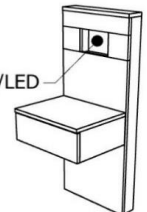


DEL/LED

\* G: Gauche/Left \*D: Droite/Right

**Table de nuit accrochée 18"/Attached Night Table 18"**

# 798-18G*	17 <sup>3/4</sup> x 17 <sup>3/8</sup> x 44 H
# 798-18D*	17 <sup>3/4</sup> x 17 <sup>3/8</sup> x 44 H

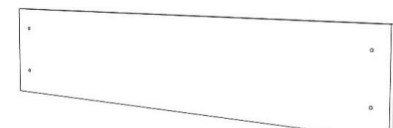


DEL/LED

\* G: Gauche/Left \*D: Droite/Right

**Panneaux de tête de lit / Headboard Panel**

# 554
# 560
# 580



\*Panneau de tête pour caisson, sans tête de lit  
\*Panel for storage platform without headboard

**INFORMATIONS / INFORMATION**

- . Dessus en merisier solide
- . Façade de tiroir en plaqué merisier
- . Coulisces pleine extension
- . Lumière DEL

---


- . Solid birch top
- . Birch veneer drawer front
- . Side mounted full extension glides
- . LED Lights

\*Voir les meubles de la collection *Soho #790* pour compléter votre sélection.

\*To complete your selection, refer to casegoods from the *Soho #790* collection.

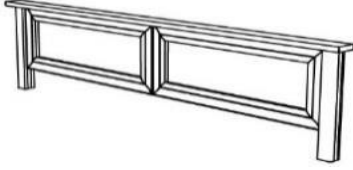
**Tête de lit/Headboard**

# 950H-54 59 x 3<sup>1/4</sup> x 52<sup>1/4</sup> H  
 # 950H-60 65 x 3<sup>1/4</sup> x 52<sup>1/4</sup> H  
 # 950H-80 83 x 3<sup>1/4</sup> x 52<sup>1/4</sup> H



**Pied de lit/Footboard**

# 952-54 59 x 3<sup>1/4</sup> x 16 H  
 # 952-60 65 x 3<sup>1/4</sup> x 16 H  
 # 952-80 83 x 3<sup>1/4</sup> x 16 H



**Côtés de lit réguliers/Regular siderails**


# 254 75<sup>1/2</sup> x 11<sup>1/16</sup> x 7 H  
 # 260 80<sup>1/2</sup> x 11<sup>1/16</sup> x 7 H  
 # 280 80<sup>1/2</sup> x 11<sup>1/16</sup> x 7 H

**Côtés de lit de style plate-forme / Platform siderails**

# 254PF 55<sup>3/4</sup> x 75<sup>1/2</sup> x 7 H  
 # 260PF 61<sup>3/4</sup> x 80<sup>1/2</sup> x 7 H  
 # 280PF 79<sup>3/4</sup> x 80<sup>1/2</sup> x 7 H


**Petit bureau double/Small Double Chest**

#954 56 x 18<sup>5/8</sup> x 34<sup>1/2</sup> H



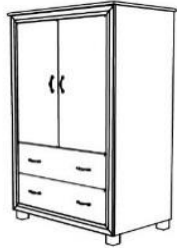
**Bureau 5 tiroirs/5 Drawers Chest**

#955 38 x 18<sup>5/8</sup> x 50 H



**Armoire/Armoire**


# 956 41<sup>1/4</sup> x 24<sup>5/8</sup> x 66<sup>3/4</sup> H



\*2 tablettes ajustables/2 adjustable shelves


**Semainier/Lingerie Chest**

# 957 25<sup>1/4</sup> x 17<sup>1/8</sup> x 59<sup>1/2</sup> H




**Table de nuit/Night Table**

# 958 25 x 17<sup>1/8</sup> x 26<sup>1/2</sup> H



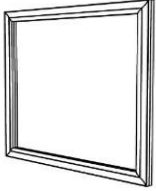
**Bureau double/Double Dresser**

# 970 67<sup>1/8</sup> x 18<sup>5/8</sup> x 34<sup>1/2</sup> H



**Miroir/Mirror**

# 975 39<sup>5/16</sup> x 1<sup>5/8</sup> x 36 H



\*Fixer au mur ou bureau / Wall or dresser mount

**INFORMATIONS / INFORMATION**

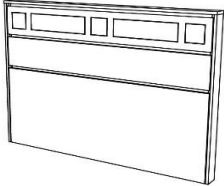
- . Dessus, façade, pattes et
- . moulures en merisier solide
- . Coulisses pleine extension
- . Solid birch top, front, legs & mouldings
- . Side mounted full extension glides

Détails de la photo: Couleur: Noyer (81). Poignées: J  
 Photo details: Color: Hickory (81). Handles: J



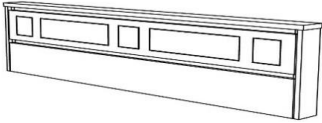
Tête de lit / Headboard

# 2600-54	61 <sup>1/8</sup> x 3 <sup>3/4</sup> x 44 H
# 2600-60	67 <sup>1/8</sup> x 3 <sup>3/4</sup> x 44 H
# 2600-80	85 <sup>1/8</sup> x 3 <sup>3/4</sup> x 44 H



Pied de lit / Footboard

# 2601-54	56 <sup>3/8</sup> x 3 <sup>3/4</sup> x 16 <sup>3/4</sup> H
# 2601-60	62 <sup>3/8</sup> x 3 <sup>3/4</sup> x 16 <sup>3/4</sup> H
# 2601-80	80 <sup>1/4</sup> x 3 <sup>3/4</sup> x 16 <sup>3/4</sup> H



Côtés de lit réguliers / Regular side Rails

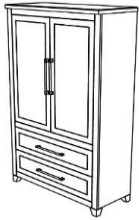
# 254	75 <sup>1/2</sup> x 11 <sup>1/16</sup> x 7 H
# 260	80 <sup>1/2</sup> x 11 <sup>1/16</sup> x 7 H
# 280	80 <sup>1/2</sup> x 11 <sup>1/16</sup> x 7 H

Côtés de lit de style plate-forme/Platform siderails

# 254PF	55 <sup>3/4</sup> x 75 <sup>1/2</sup> x 7 H
# 260PF	61 <sup>3/4</sup> x 80 <sup>1/2</sup> x 7 H
# 280PF	79 <sup>3/4</sup> x 80 <sup>1/2</sup> x 7 H

Armoire / Armoire

# 2606 40 x 16<sup>1/2</sup> x 67 H



\*2 tablettes ajustables/2 adjustable shelves

Semainier / Lingerie Chest

# 2607 22 x 16<sup>1/2</sup> x 58<sup>1/2</sup> H

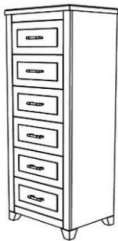



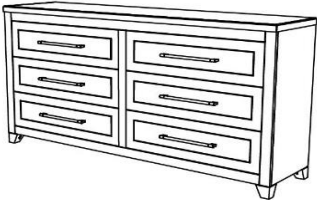
Table de nuit / Night Table

# 2608 22 x 16<sup>1/2</sup> x 25 H




Bureau double / Double Dresser

# 2620 66 x 16<sup>1/2</sup> x 34 H



Miroir / Mirror

# 2625 36<sup>1/4</sup> x 2<sup>1/8</sup> x 44<sup>1/2</sup> H



\*Fixer au mur ou bureau / Wall or dresser mount

**INFORMATIONS / INFORMATION**

- . Dessus en plaqué merisier, contour en solide
- . Façade de tiroir en plaqué merisier
- . Coulisses pleine extension
- . Birch veneer top w/ a solid edge
- . Birch veneer drawer front
- . Side mounted full extension glides

Bureau 5 tiroirs / 5 Drawers Chest  
# 10005 32 x 18<sup>1/2</sup> x 48<sup>1/4</sup> H




Table de nuit 26" / Night Table 26"  
# 10008 26 x 18<sup>1/2</sup> x 21<sup>1/4</sup> H

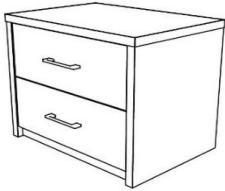




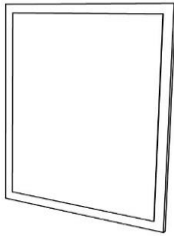
Table de nuit 16" / Night Table 16"  
# 10018 16 x 18<sup>1/2</sup> x 21<sup>1/4</sup> H



Bureau double / Double Dresser  
# 10020 66 x 18<sup>1/2</sup> x 30<sup>1/4</sup> H



Miroir / Mirror  
# 10025 38 x 3<sup>3/4</sup> x 46 H



\*Fixer au mur ou bureau / Wall or dresser mount

**INFORMATIONS / INFORMATION**

- . Dessus en plaqué merisier
- . Façade de tiroir en plaqué merisier
- . Coulisses pleine extension

---

- . Birch veneer top
- . Birch veneer drawer front
- . Side mounted full extension glides

\* On peut voir ces meubles sur les photos des collections suivantes:

\* These pieces are pictured with the following collections:

- **Manhattan #17500**
- **Miami III #21300 Photo**

Petit bureau / Small dresser

#11003

42 x 19 x 30H



Table de nuit / Night Table

# 11008

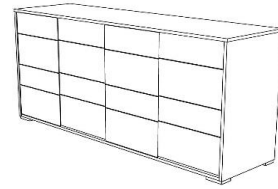
18 x 18<sup>1/2</sup> x 28 H



Bureau 8 tiroirs / 8 Drawers Chest

# 11068

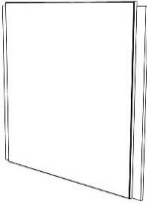
69 x 19 x 33 H



Miroir / Mirror

# 11025

40 x 1<sup>1/2</sup> x 41 H



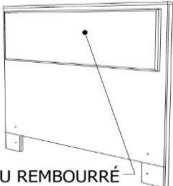
\*Fixer au mur ou bureau / Wall or dresser mount

**INFORMATIONS / INFORMATION**

- . Dessus en plaqué merisier
- . Façade de tiroir en plaqué merisier
- . Coulisses pleine extension
- . Birch veneer top
- . Birch veneer drawer front
- . Side mounted full extension glides

Tête de lit avec rembourrage / Padded Headboard

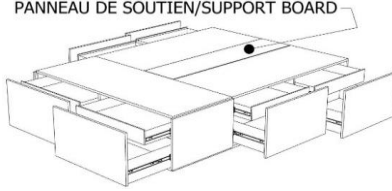
# 12001-54	62 x 3 <sup>7/8</sup> x 54 <sup>3/4</sup> H
# 12001-60	68 x 3 <sup>7/8</sup> x 54 <sup>3/4</sup> H
# 12001-80	86 x 3 <sup>7/8</sup> x 54 <sup>3/4</sup> H



PANNEAU REMBOURRÉ  
UPH PANEL

Caisson avec 12 tiroirs / Storage Platform 12 drawers

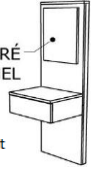
# 12091-54	55 <sup>1/4</sup> x 75 <sup>1/2</sup> x 17 H
# 12091-60	62 <sup>1/4</sup> x 81 <sup>1/2</sup> x 17 H
# 12091-80	79 <sup>1/2</sup> x 81 <sup>1/2</sup> x 17 H



PANNEAU DE SOUTIEN/SUPPORT BOARD

Table de nuit accrochée / Attached Night Table

# 12098-G*	17 <sup>3/4</sup> x 15 <sup>1/4</sup> x 54 H
# 12098-D*	17 <sup>3/4</sup> x 15 <sup>1/4</sup> x 54 H
#12098BW-G**	17 <sup>3/4</sup> x 15 <sup>1/4</sup> x 54 H
#12098BW-D**	17 <sup>3/4</sup> x 15 <sup>1/4</sup> x 54 H

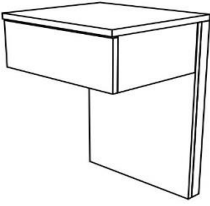


PANNEAU REMBOURRÉ  
UPH PANEL

\*G: Gauche/Left \*D: Droite/Right  
\*\*Non-Remb/No UPH

Table de nuit accrochée / Attached Night Table


# 12088-G*	17 <sup>3/4</sup> x 15 <sup>3/4</sup> x 25 H
# 12088-D*	17 <sup>3/4</sup> x 15 <sup>3/4</sup> x 25 H



\* G: Gauche/Left \*D: Droite/Right

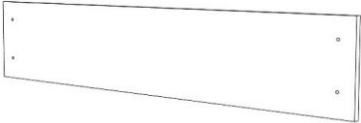
Bureau 5 tiroirs / 5 Drawers Chest

# 755	38 x 16 <sup>5/8</sup> x 47 H
-------	-------------------------------



Panneaux de tête de lit / Headboard Panel

# 554
# 560
# 580

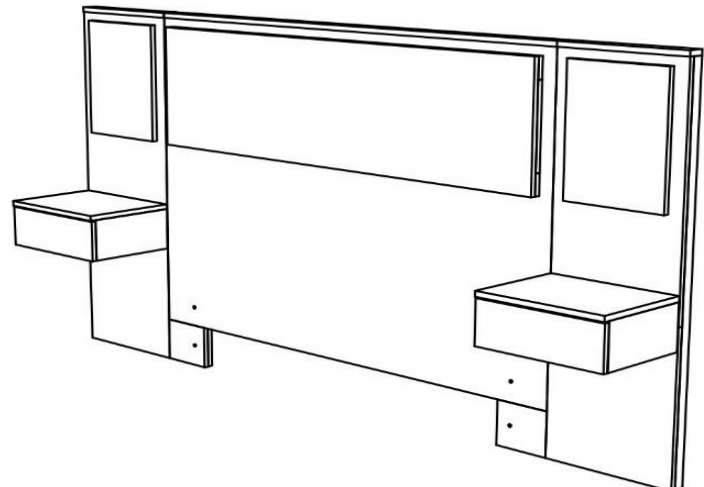


\*Panneau de tête pour caisson, sans tête de lit  
\*Panel for storage platform without headboard

**INFORMATIONS / INFORMATION**

- . Dessus en plaqué merisier
- . Façade de tiroir en plaqué merisier
- . Coulisses pleine extension
- . Birch veneer top
- . Birch veneer drawer front
- . Side mounted full extension glides

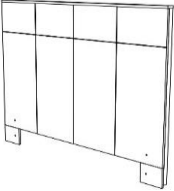
**\*Voir les meubles de la collection Oslo (790) pour compléter votre sélection.**  
**\*To complete your selection, refer to casegoods from the Oslo (790) collection.**



**Détails de la photo:** Couleur: Cappuccino (91). Poignées: Z5U  
**Photo details:** Color: Cappuccino (91). Handles: Z5U

**Tête de lit / Headboard**

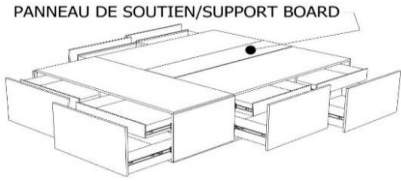
# 12002-54	62 x 2 <sup>1/4</sup> x 54 <sup>3/4</sup> H
# 12002-60	68 x 2 <sup>1/4</sup> x 54 <sup>3/4</sup> H
# 12002-80	86 x 2 <sup>1/4</sup> x 54 <sup>3/4</sup> H



**Caisson avec 12 tiroirs / Storage Platform 12 drawers**

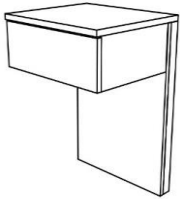
# 12091-54	55 <sup>1/4</sup> x 75 <sup>1/2</sup> x 17 H
# 12091-60	62 <sup>1/4</sup> x 81 <sup>1/2</sup> x 17 H
# 12091-80	79 <sup>1/2</sup> x 81 <sup>1/2</sup> x 17 H

PANNEAU DE SOUTIEN/SUPPORT BOARD



**Table de nuit accrochée / Attached Night Table**


# 12088-G*	17 <sup>3/4</sup> x 15 <sup>3/4</sup> x 25 H
# 12088-D*	17 <sup>3/4</sup> x 15 <sup>3/4</sup> x 25 H



\* G: Gauche/Left \*D: Droite/Right

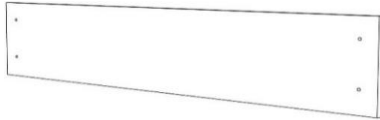
**Semainier / Lingerie Chest**

# 607	22 x 16 <sup>1/2</sup> x 57 <sup>3/4</sup> H
-------	----------------------------------------------



**Panneaux de tête de lit / Headboard Panel**

# 554
# 560
# 580



\*Panneau de tête pour caisson, sans tête de lit  
\*Panel for storage platform without headboard

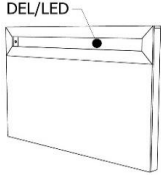
- . Dessus en plaqué merisier
- . Façade de tiroir en plaqué merisier
- . Coulisses pleine extension
- . Birch veneer top
- . Birch veneer drawer front
- . Side mounted full extension glides

\*Voir les meubles de la collection *Oslo* (600) pour compléter votre sélection.  
\*To complete your selection, refer to casegoods from the *Oslo* (600) collection.

**Détails de la photo:** Couleur: Cappuccino (91). Bouton: B1  
**Photo details:** Color: Cappuccino (91). Knob: B1

**Tête de lit / Headboard**


# 700-54 62<sup>1/4</sup> x 3<sup>3/4</sup> x 44 H  
 # 700-60 68<sup>1/4</sup> x 3<sup>3/4</sup> x 44 H  
 # 700-80 86<sup>1/4</sup> x 3<sup>3/4</sup> x 44 H



DEL/LED

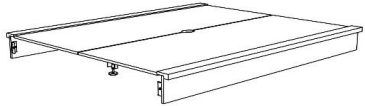
**Pied de lit / Footboard**

# 17501-54 62<sup>1/4</sup> x 3<sup>3/4</sup> x 8 H  
 # 17501-60 68<sup>1/4</sup> x 3<sup>3/4</sup> x 8 H  
 # 17501-80 86<sup>1/4</sup> x 3<sup>3/4</sup> x 8 H



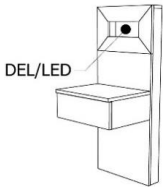
**Côtés de lit de style plate-forme/Platform Siderails**

# 17554PF 59<sup>3/8</sup> x 75<sup>1/2</sup> x 8 H  
 # 17560PF 67<sup>7/8</sup> x 80<sup>1/2</sup> x 8 H  
 # 17580PF 85<sup>7/8</sup> x 80<sup>1/2</sup> x 8 H



**Table de nuit accrochée 18"/Attached Night Table 18"**

# 768-18-G\* 17<sup>3/4</sup> x 17<sup>5/8</sup> x 44 H  
 # 768-18-D\* 17<sup>3/4</sup> x 17<sup>5/8</sup> x 44 H




DEL/LED

\* G: Gauche/Left \*D: Droite/Right

**Table de nuit accrochée /Attached Night Table**


# 788-G\* 17<sup>3/4</sup> x 17<sup>1/2</sup> x 25 H  
 # 788-D\* 17<sup>3/4</sup> x 17<sup>1/2</sup> x 25 H



\* G: Gauche/Left \*D: Droite/Right

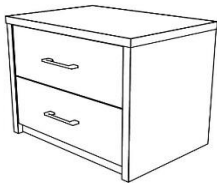
**Bureau 5 tiroirs/5 drawers Chest**

# 10005 31<sup>3/4</sup> x 18<sup>1/2</sup> x 48<sup>1/4</sup> H



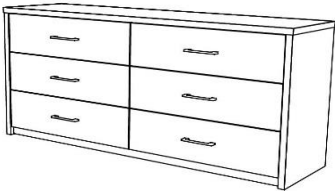
**Table de nuit /Night Table**

# 10008 26 x 18<sup>1/2</sup> x 21<sup>1/4</sup> H



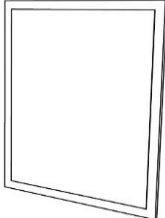
**Bureau double/Double Dresser**

# 10020 66 x 18<sup>1/2</sup> x 30<sup>1/4</sup> H



**Miroir/Mirror**

# 10025 38 x <sup>3/4</sup> x 46 H



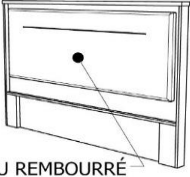
\*Fixer au mur ou bureau / Wall or dresser mount

**INFORMATIONS / INFORMATION**

- . Dessus plaqué merisier
- . Façade de tiroir en plaqué merisier
- . Coulisses pleine extension
- . Lumieres DEL
- . Birch veneer top
- . Birch veneer drawer front
- . Side mounted full extension glides
- . LED Lights

Tête de lit avec rembourrage/Padded Headboard

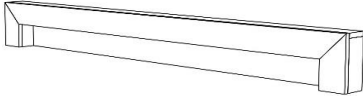
# 29000-54	62 <sup>1/2</sup> x 3 <sup>1/8</sup> x 44 <sup>1/4</sup> H
# 29000-60	68 <sup>1/2</sup> x 3 <sup>1/8</sup> x 44 <sup>1/4</sup> H
# 29000-80	86 <sup>1/2</sup> x 3 <sup>1/8</sup> x 44 <sup>1/4</sup> H



PANNEAU REMBOURRÉ  
UPH PANEL


Pied de lit/Footboard

# 17501-54	62 <sup>1/4</sup> x 3 <sup>3/4</sup> x 8 H
# 17501-60	68 <sup>1/4</sup> x 3 <sup>3/4</sup> x 8 H
# 17501-80	86 <sup>1/4</sup> x 3 <sup>3/4</sup> x 8 H




Côtés de lit plate-forme/Platform Siderails

# 17554PF	59 <sup>3/8</sup> x 75 <sup>1/2</sup> x 8 H
# 17560PF	67 <sup>7/8</sup> x 80 <sup>1/2</sup> x 8 H
# 17580PF	85 <sup>7/8</sup> x 80 <sup>1/2</sup> x 8 H



Bureau 5 tiroirs/5 drawers chest

# 30005	34 <sup>1/4</sup> x 15 <sup>3/4</sup> x 55 <sup>1/8</sup> H
---------	-------------------------------------------------------------



Semainier/Lingerie Chest

# 30007	28 <sup>1/4</sup> x 15 <sup>3/4</sup> x 62 <sup>7/8</sup> H
---------	-------------------------------------------------------------






Table de chevet/Night Table

# 30008	23 <sup>7/8</sup> x 15 <sup>3/4</sup> x 22 <sup>1/8</sup> H
---------	-------------------------------------------------------------



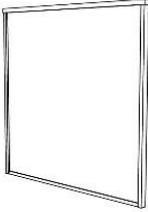
Bureau double/Double Dresser

# 30020	64 x 15 <sup>3/4</sup> x 34H
---------	------------------------------



Miroir/Mirror

# 29025	40 x 1 <sup>5/16</sup> x 42 <sup>1/4</sup> H
---------	----------------------------------------------



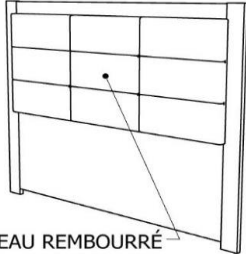
\*Fixer au mur ou bureau / Wall or dresser mount

**INFORMATIONS / INFORMATION**

- . Dessus en plaqué merisier
- . **Façade de tiroir en plaqué chêne**
- . Coulisses pleine extension
- . Birch veneer top
- . **Oak veneer on the drawer fronts**
- . Side mounted full extension glides

Tête de lit avec rembourrage/ Padded Headboard

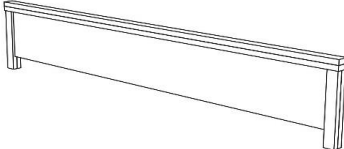
# 19000-54	57 x 2 <sup>1/2</sup> x 48 H
# 19000-60	63 x 2 <sup>1/2</sup> x 48 H
# 19000-80	81 x 2 <sup>1/2</sup> x 48 H



PANNEAU REMBOURRÉ  
UPH PANEL

Pied de lit / Footboard

# 19001-54	57 x 1 <sup>3/4</sup> x 11 <sup>3/4</sup> H
# 19001-60	63 x 1 <sup>3/4</sup> x 11 <sup>3/4</sup> H
# 19001-80	80 <sup>3/4</sup> x 1 <sup>3/4</sup> x 11 <sup>3/4</sup> H



Côtés de lit réguliers/ Regular Siderails


# 254	75 <sup>1/2</sup> x 11 <sup>1/16</sup> x 7 H
# 260	80 <sup>1/2</sup> x 11 <sup>1/16</sup> x 7 H
# 280	80 <sup>1/2</sup> x 11 <sup>1/16</sup> x 7 H

Côtés de lit de style plate-forme/Platform siderails

# 254PF	55 <sup>3/4</sup> x 75 <sup>1/2</sup> x 7 H
# 260PF	61 <sup>3/4</sup> x 80 <sup>1/2</sup> x 7 H
# 280PF	79 <sup>3/4</sup> x 80 <sup>1/2</sup> x 7 H


Petit bureau double/Small Double Dresser

# 19004	52 <sup>1/2</sup> x 17 <sup>5/8</sup> x 33 <sup>7/8</sup> H
---------	-------------------------------------------------------------



Bureau 5 tiroirs/5 Drawers Chest

# 19005	32 <sup>3/4</sup> x 17 <sup>5/8</sup> x 47 <sup>1/4</sup> H
---------	-------------------------------------------------------------



Semainier/Lingerie Chest

# 19007	26 <sup>3/4</sup> x 17 <sup>5/8</sup> x 56 H
---------	----------------------------------------------






Table de nuit/Night Table

# 19008	22 <sup>1/2</sup> x 17 <sup>5/8</sup> x 21 <sup>1/4</sup> H
---------	-------------------------------------------------------------



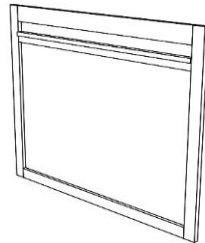
Bureau double/Double Dresser

# 19020	62 <sup>1/2</sup> x 17 <sup>5/8</sup> x 32 H
---------	----------------------------------------------



Miroir/Mirror

# 19025	41 <sup>1/2</sup> x 1 x 35 <sup>1/2</sup> H
---------	---------------------------------------------



\*Fixer au mur ou bureau / Wall or dresser mount

**INFORMATIONS / INFORMATION**

- . Dessus et façade plaqué merisier
- . Boîte de tiroir en queue d'arronde
- . Coulisses pleine extension

---

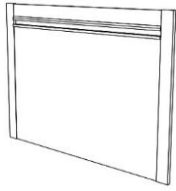
- . Birch veneer tops and fronts
- . Dovetail drawer box
- . Side mounted full extension glides

Détails de la photo: Couleur: Mochaccino (97) Tissus: #208 Trinidad Poignées: MJ  
Photo details: Color: Mochaccino (97) Fabric: #208 Trinidad Handles: MJ




**Tête de lit/Headboard**

# 20000-54	57 <sup>1/4</sup> x 1 <sup>1/2</sup> x 47 <sup>3/4</sup> H
# 20000-60	63 <sup>1/4</sup> x 1 <sup>1/2</sup> x 47 <sup>3/4</sup> H
# 20000-80	81 <sup>1/4</sup> x 1 <sup>1/2</sup> x 47 <sup>3/4</sup> H



**Pied de lit/Footboard**

# 20001-54	57 x 2 x 11 <sup>1/2</sup> H
# 20001-60	63 x 2 x 11 <sup>1/2</sup> H
# 20001-80	81 x 2 x 11 <sup>1/2</sup> H



**Côtés de lit réguliers/Regular siderails**


# 254	75 <sup>1/2</sup> x 11 <sup>1/16</sup> x 7 H
# 260	80 <sup>1/2</sup> x 11 <sup>1/16</sup> x 7 H
# 280	80 <sup>1/2</sup> x 11 <sup>1/16</sup> x 7 H

**Côtés de lit de style plate-forme/Platform siderails**

# 254PF	55 <sup>3/4</sup> x 75 <sup>1/2</sup> x 7 H
# 260PF	61 <sup>3/4</sup> x 80 <sup>1/2</sup> x 7 H
# 280PF	79 <sup>3/4</sup> x 80 <sup>1/2</sup> x 7 H


**Petit bureau double/Small Double Dresser**

# 20004	52 x 17 <sup>5/8</sup> x 33 <sup>1/2</sup> H
---------	----------------------------------------------




**Bureau 5 tiroirs/5 Drawers chest**

# 20005	30 <sup>1/4</sup> x 17 <sup>5/8</sup> x 47 <sup>3/8</sup> H
---------	-------------------------------------------------------------




**Semainier/Lingerie Chest**

# 20007	24 <sup>1/4</sup> x 17 <sup>5/8</sup> x 56 H
---------	----------------------------------------------




**Table de nuit/Night Table**

# 20008	24 <sup>3/16</sup> x 17 <sup>5/8</sup> x 21 H
---------	-----------------------------------------------



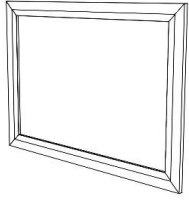
**Bureau double/Double Dresser**

# 20020	60 <sup>1/2</sup> x 17 <sup>5/8</sup> x 29 <sup>3/4</sup> H
---------	-------------------------------------------------------------



**Miroir/Mirror**

# 20025	43 <sup>3/4</sup> x 3 <sup>3/4</sup> x 32 H
---------	---------------------------------------------




\*Fixer au mur ou bureau / Wall or dresser mount

- INFORMATIONS / INFORMATION**
- . Dessus plaqué merisier
  - . Façade de tiroir & porte en merisier massif
  - . Boîte de tiroir en queue d'arronde
  - . Coulisses pleine extension
  - . Façade en merisier massif
- 
- . Birch veneer top
  - . Drawer front & door in solid birch
  - . Dovetail drawer box
  - . Side mounted full extension glides
  - . Solid birch drawer front


**Tête de lit/Headboard**

# 21300-54	58 x 1 <sup>1/4</sup> x 41 H
# 21300-60	64 x 1 <sup>1/4</sup> x 41 H
# 21300-80	82 x 1 <sup>1/4</sup> x 41 H



**Pied de lit/Footboard**

# 21301-54	57 x 1 <sup>1/4</sup> x 11 <sup>1/4</sup> H
# 21301-60	63 x 1 <sup>1/4</sup> x 11 <sup>1/4</sup> H
# 21301-80	81 x 1 <sup>1/4</sup> x 11 <sup>1/4</sup> H



**Côtés de lit réguliers/Regular siderails**


# 254	75 <sup>1/2</sup> x 11 <sup>1/16</sup> x 7 H
# 260	80 <sup>1/2</sup> x 11 <sup>1/16</sup> x 7 H
# 280	80 <sup>1/2</sup> x 11 <sup>1/16</sup> x 7 H

**Côtés de lit de style plate-forme/Platform siderails**

# 254PF	55 <sup>3/4</sup> x 75 <sup>1/2</sup> x 7 H
# 260PF	61 <sup>3/4</sup> x 80 <sup>1/2</sup> x 7 H
# 280PF	79 <sup>3/4</sup> x 80 <sup>1/2</sup> x 7 H

**Tête de lit avec rembourrage/Padded Headboard**

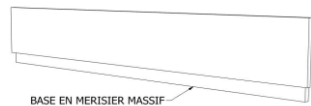
# 21000-54	57 x 2 <sup>5/8</sup> x 48 <sup>3/4</sup> H
# 21000-60	62 <sup>3/4</sup> x 2 <sup>5/8</sup> x 48 <sup>3/4</sup> H
# 21000-80	80 <sup>5/8</sup> x 2 <sup>5/8</sup> x 48 <sup>3/4</sup> H



PANNEAU REMBOURRÉ  
UPH PANEL

**Pied de lit/Footboard**


# 21501-54	57 x 3/4 x 11 <sup>3/4</sup> H
# 21501-60	62 <sup>5/8</sup> x 3/4 x 11 <sup>3/4</sup> H
# 21501-80	80 <sup>5/8</sup> x 3/4 x 11 <sup>3/4</sup> H



BASE EN MERISIER MASSIF  
BASE IN SOLID BIRCH

**Côtés de lit de style plate-forme/Platform Siderails**

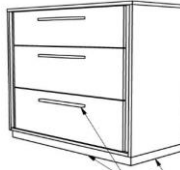
# 21554PF	55 <sup>3/4</sup> x 75 <sup>1/2</sup> x 11 H
# 21560PF	61 <sup>3/4</sup> x 80 <sup>1/2</sup> x 11 H
# 21580PF	79 <sup>3/4</sup> x 80 <sup>1/2</sup> x 11 H



BASE EN MERISIER MASSIF  
BASE IN SOLID BIRCH

**Bureau 3 tiroirs/3 Drawers chest**


# 21303	39 x 18 <sup>1/4</sup> x 34 <sup>1/2</sup> H
---------	----------------------------------------------



BASE ET POIGNÉES EN MERISIER MASSIF  
BASE AND HANDLES IN SOLID BIRCH

**Petit bureau double/Small Double Chest**


# 21304	52 x 18 <sup>1/4</sup> x 34 <sup>1/2</sup> H
---------	----------------------------------------------



BASE ET POIGNÉES EN MERISIER MASSIF  
BASE AND HANDLES IN SOLID BIRCH

**Bureau 5 tiroirs/5 Drawers Chest**


# 21305	34 <sup>1/4</sup> x 18 <sup>1/4</sup> x 53 <sup>1/2</sup> H
---------	-------------------------------------------------------------



BASE ET POIGNÉES EN MERISIER MASSIF  
BASE AND HANDLES IN SOLID BIRCH

**Semainier/Lingerie Chest**


# 21307	28 <sup>1/4</sup> x 18 <sup>1/4</sup> x 63 <sup>1/2</sup> H
---------	-------------------------------------------------------------



BASE ET POIGNÉES EN MERISIER MASSIF  
BASE AND HANDLES IN SOLID BIRCH

**Table de nuit/Night Table**


# 21308	24 x 18 <sup>1/4</sup> x 22 H
---------	-------------------------------



BASE ET POIGNÉES EN MERISIER MASSIF  
BASE AND HANDLES IN SOLID BIRCH

**Bureau double/Double Dresser**

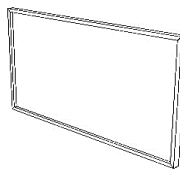
# 21320	64 x 18 <sup>1/4</sup> x 34 <sup>1/2</sup> H
---------	----------------------------------------------



BASE ET POIGNÉES EN MERISIER MASSIF  
BASE AND HANDLES IN SOLID BIRCH

**Miroir/Mirror**

#21025	46 <sup>1/4</sup> x 1 <sup>1/2</sup> x 26 <sup>1/4</sup> H
--------	------------------------------------------------------------




\*Fixer au bureau ou mur/ Wall or dresser mount


**INFORMATIONS / INFORMATION**

- . Dessus et façade plaqué merisier
- . Boîte de tiroir en queue d'arronde
- . Coulisse pleine extension
- . Base et poignées en merisier solide
- . Birch veneer tops and fronts
- . Dovetail drawer box
- . Base and handles are in solid birch


Bureau 3 tiroirs/3 Drawers chest  
 # 21403 39 x 18<sup>1/4</sup> x 39<sup>1/4</sup> H 452 \$



Petit bureau double/Small Double Chest  
 # 21404 52 x 18<sup>1/4</sup> x 39<sup>1/4</sup> H 599 \$



Bureau 5 tiroirs/5 Drawers Chest  
 # 21405 34<sup>1/4</sup> x 18<sup>1/4</sup> x 58 H 550 \$



Semainier/Lingerie Chest  
 # 21407 28<sup>1/4</sup> x 18<sup>1/4</sup> x 68<sup>1/2</sup> H 569 \$






Table de nuit/Night Table  
 # 21408 23<sup>7/8</sup> x 18<sup>1/4</sup> x 26<sup>5/8</sup> H 266 \$



Bureau double/Double Dresser  
 # 21420 64 x 18<sup>1/4</sup> x 39<sup>1/4</sup> H 635 \$

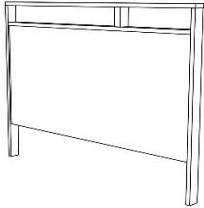


**INFORMATIONS / INFORMATION**

- . Boite de tiroir en queue d'arronde
- . Coulisse pleine extension
- . Base et poignées en merisier solide
- . Birch veneer tops and fronts
- . Dovetail drawer box
- . Base and handles are in solid birch

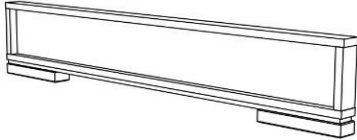
Tête de lit/Headboard

# 22000-54 57 x 2<sup>3/4</sup> x 48 H  
 # 22000-60 63 x 2<sup>3/4</sup> x 48 H  
 # 22000-80 81 x 2<sup>3/4</sup> x 48 H



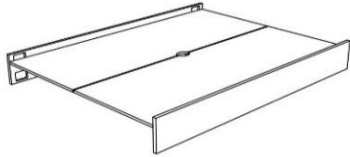
Pied de lit plate-forme/Platform Footboard

# 22001-54 56<sup>7/8</sup> x 78<sup>1/4</sup> x 11<sup>1/2</sup> H  
 # 22001-60 62<sup>7/8</sup> x 83<sup>1/4</sup> x 11<sup>1/2</sup> H  
 # 22001-80 80<sup>7/8</sup> x 83<sup>1/4</sup> x 11<sup>1/2</sup> H




Côtés de lit de style plate-forme/Platform Siderails

# 22254PF 56<sup>3/8</sup> x 75<sup>1/2</sup> x 9<sup>5/8</sup> H  
 # 22260PF 62<sup>3/8</sup> x 80<sup>1/2</sup> x 9<sup>5/8</sup> H  
 # 22280PF 80<sup>3/8</sup> x 80<sup>1/2</sup> x 9<sup>5/8</sup> H




Bureau 3 tiroirs/3 Drawers Chest

# 22003 36<sup>1/2</sup> x 18<sup>1/8</sup> x 34<sup>1/2</sup> H




Petit bureau double/Small Double Dresser

# 22004 51<sup>1/4</sup> x 18<sup>1/8</sup> x 34<sup>1/2</sup> H




Bureau 5 tiroirs/5 Drawers Chest

# 22005 31<sup>1/2</sup> x 18<sup>1/8</sup> x 54<sup>1/2</sup> H



Armoire/Armoire

# 22006 36<sup>1/2</sup> x 18<sup>1/8</sup> x 60 H



\*1 tablette ajustable / 1 adjustable shelf

Semainier/Lingerie Chest

# 22007 25<sup>1/2</sup> x 18<sup>1/8</sup> x 60<sup>1/2</sup> H





Table de nuit/Night Table


# 22008-D 25<sup>1/2</sup> x 18<sup>1/8</sup> x 22<sup>1/2</sup> H  
 # 22008-G 25<sup>1/2</sup> x 18<sup>1/8</sup> x 22<sup>1/2</sup> H



\* G: Gauche/Left \*D: Droite/Right

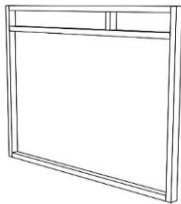
Bureau double/Double Dresser

# 22020 61<sup>1/4</sup> x 18<sup>1/8</sup> x 34<sup>1/2</sup> H



Miroir/Mirror

# 22025 40<sup>1/2</sup> x 1<sup>1/2</sup> x 32<sup>3/4</sup> H



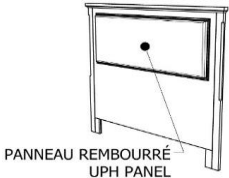
\*Fixer au mur ou bureau / Wall or dresser mount

**INFORMATIONS / INFORMATION**

- . Dessus en plaqué merisier
- . Façade de tiroir en plaqué merisier
- . Boîte de tiroir en queue d'arronde
- . Coulisses avec amortisseur
- . Birch veneer top
- . Birch veneer drawer front
- . Dovetail drawer box
- . Under mounted soft close glides

Tête de lit avec rembourrage/Padded Headboard


#24200-54	57 <sup>3/4</sup> x 1 <sup>7/8</sup> x 55 <sup>1/2</sup> H
#24200-60	63 <sup>3/4</sup> x 1 <sup>7/8</sup> x 55 <sup>1/2</sup> H
#24200-80	81 <sup>3/4</sup> x 1 <sup>7/8</sup> x 55 <sup>1/2</sup> H



PANNEAU REMBOURRÉ  
UPH PANEL

Tête de lit/Headboard

# 24210-54	57 <sup>3/4</sup> x 1 <sup>7/8</sup> x 55 <sup>1/2</sup> H
# 24210-60	63 <sup>3/4</sup> x 1 <sup>7/8</sup> x 55 <sup>1/2</sup> H
# 24210-80	81 <sup>3/4</sup> x 1 <sup>7/8</sup> x 55 <sup>1/2</sup> H



\* Tête sans rembourrage / Headboard not UPH

Côtés de lit réguliers /Regular siderails

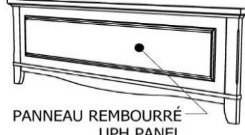
# 254	75 <sup>1/2</sup> x 11 <sup>1/16</sup> x 7 H
# 260	80 <sup>1/2</sup> x 11 <sup>1/16</sup> x 7 H
# 280	80 <sup>1/2</sup> x 11 <sup>1/16</sup> x 7 H

Côtés de lit plate-forme/Platform siderails

# 254PF	55 <sup>3/4</sup> x 75 <sup>1/2</sup> x 7 H
# 260PF	61 <sup>3/4</sup> x 80 <sup>1/2</sup> x 7 H
# 280PF	79 <sup>3/4</sup> x 80 <sup>1/2</sup> x 7 H

Pied de lit avec rembourrage/Padded Footboard

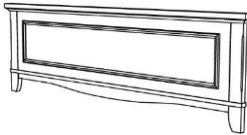
# 24201-54	57 <sup>3/4</sup> x 1 <sup>7/8</sup> x 21 <sup>3/4</sup> H
# 24201-60	63 <sup>3/4</sup> x 1 <sup>7/8</sup> x 21 <sup>3/4</sup> H
# 24201-80	80 <sup>3/4</sup> x 1 <sup>7/8</sup> x 21 <sup>3/4</sup> H



PANNEAU REMBOURRÉ  
UPH PANEL

Pied de lit (Bois)/Footboard (Wood)


# 24001-54	57 <sup>3/4</sup> x 1 <sup>7/8</sup> x 21 <sup>3/4</sup> H
# 24001-60	63 <sup>3/4</sup> x 1 <sup>7/8</sup> x 21 <sup>3/4</sup> H
# 24001-80	80 <sup>3/4</sup> x 1 <sup>7/8</sup> x 21 <sup>3/4</sup> H



\* Pied sans rembourrage / Footboard not UPH


Bureau 3 tiroirs/3 drawers chest

# 24003	39 <sup>1/2</sup> x 18 <sup>1/2</sup> x 36 H
---------	----------------------------------------------




Petit bureau double/Small Double Dresser

# 24004	52 <sup>1/4</sup> x 18 <sup>1/2</sup> x 36 H
---------	----------------------------------------------



Bureau 5 tiroirs/5 Drawers Chest

# 24005	34 <sup>1/2</sup> x 18 <sup>1/2</sup> x 53 <sup>1/2</sup> H
---------	-------------------------------------------------------------



Semainier/Lingerie Chest

# 24007	28 <sup>1/2</sup> x 18 <sup>1/2</sup> x 62 <sup>3/8</sup> H
---------	-------------------------------------------------------------






Table de nuit/Night Table

# 24008	24 <sup>1/4</sup> x 18 <sup>1/2</sup> x 27 <sup>1/2</sup> H
---------	-------------------------------------------------------------



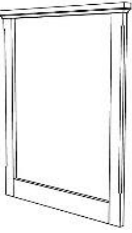
Bureau double/Double Dresser

# 24020	64 <sup>1/4</sup> x 18 <sup>1/2</sup> x 36 H
---------	----------------------------------------------



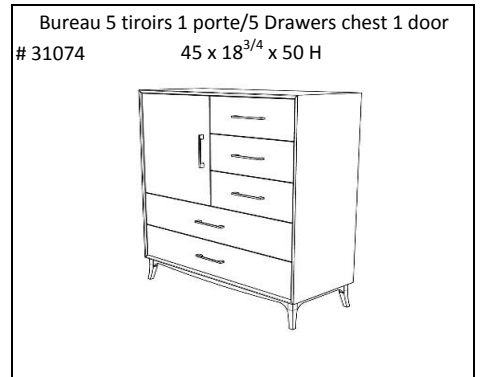
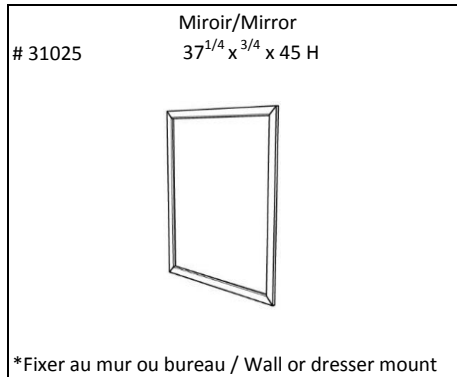
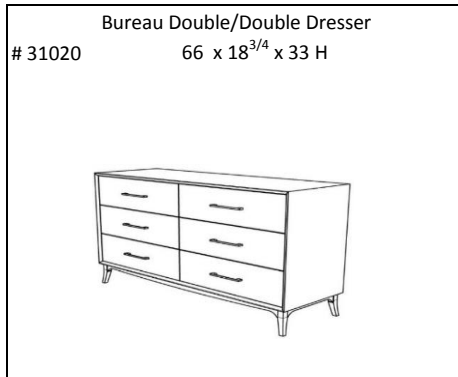
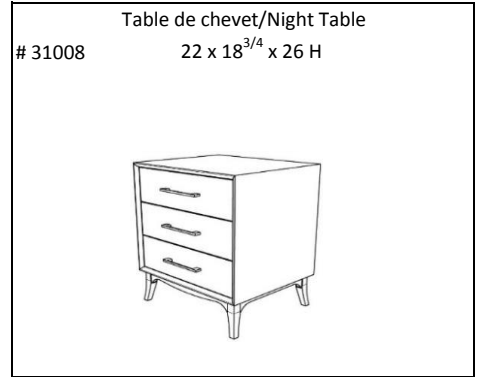
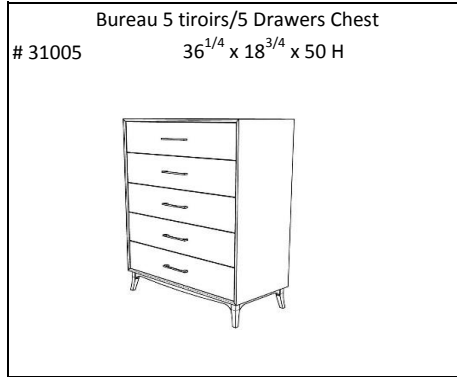
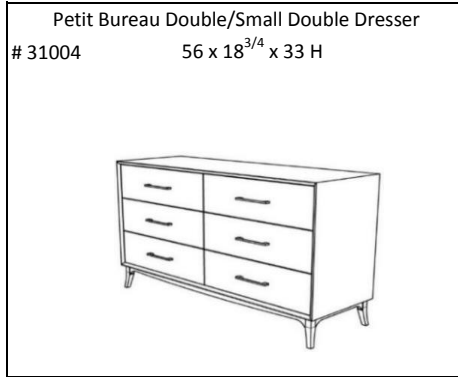
Miroir/Mirror

# 24026	29 <sup>1/2</sup> x 3/4 x 40 <sup>1/8</sup> H
---------	-----------------------------------------------



\* Fixer au mur ou bureau / Wall or dresser mount

- INFORMATIONS / INFORMATION**
- . Dessus et façade plaqué merisier
  - . Boite de tiroir en queue d'arronde
  - . Coulisses pleine extension
  - . Birch veneer tops and fronts
  - . Dovetail drawer box
  - . Side mounted full extension glides



- INFORMATIONS / INFORMATION**
- . Dessus plaqué merisier
  - . Façade de tiroir et porte en plaqué merisier
  - . Boite de tiroir en queue d'arronde
  - . Coulisses avec amortisseur
  - . Birch veneer top
  - . Drawer front & door burch veneer
  - . Dovetail drawer box
  - . Under mounted soft close glides



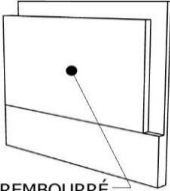
\*Option: Couleur de la base au choix

\*Option: Base is available in different colors

\*\*Base illustrée en #17 Or, Poignées: #RO9 / Base shown in #17 Gold Handles: #RO9

Tête de lit avec rembourrage/Padded Headboard

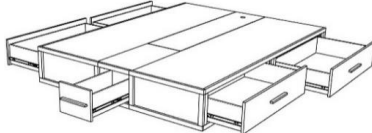
#32000-54	56 X 2 <sup>3/4</sup> X 52 H
#32000-60	62 X 2 <sup>3/4</sup> X 52 H
#32000-80	80 X 2 <sup>3/4</sup> X 52 H



PANNEAU REMBOURRÉ  
UPH PANEL

Caisson avec 5 tiroirs / 5 Drawers Storage Bed


32591-54	55 <sup>1/4</sup> X 80 <sup>3/4</sup> X 12 <sup>1/4</sup> H
32591-60	61 <sup>1/4</sup> X 80 <sup>3/4</sup> X 12 <sup>1/4</sup> H
32591-80	79 <sup>1/4</sup> X 80 <sup>3/4</sup> X 12 <sup>1/4</sup> H



\*Poignées obligatoire / Handles are necessary

Table de chevet / Night Table


#32008	17 <sup>3/4</sup> X 15 <sup>7/8</sup> X 26 H
--------	----------------------------------------------



\* Cadre métal: Noir / Metal frame: Black

Table de chevet / Night Table

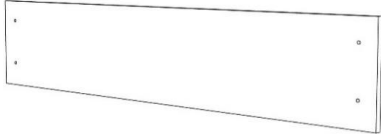
#32208	17 <sup>3/4</sup> X 15 <sup>7/8</sup> X 26 H
--------	----------------------------------------------



\* Cadre métal: Noir / Metal frame: Black

Panneaux de tête de lit / Headboard Panel

# 554
# 560
# 580

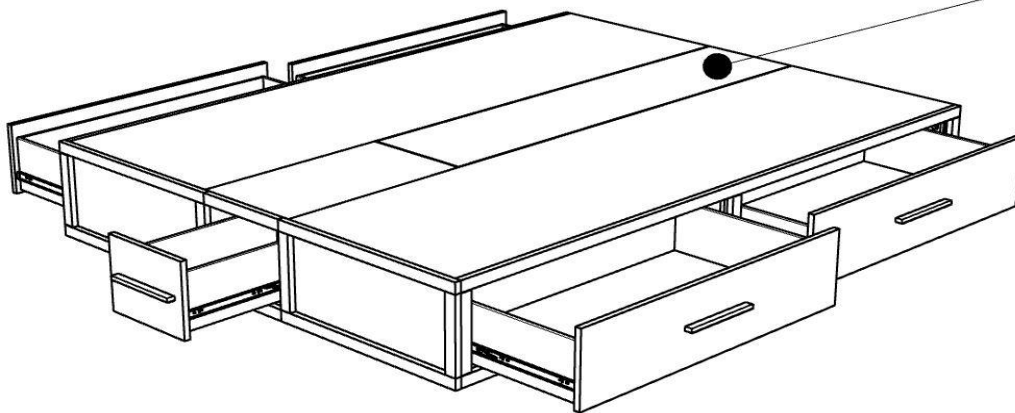


\*Panneau de tête pour caisson, sans tête de lit  
\*Panel for storage platform without headboard

**INFORMATIONS / INFORMATION**


- . Dessus et façade plaqué merisier
- . Moulures en merisier solide
- . Boîte de tiroir en queue d'arronde
- . Coulisses pleine extension
- . Birch veneer top and drawer fronts
- . Solid birch mouldings
- . Dovetail drawer box
- . Side mounted full extension glides

## PANNEAU DE SOUTIEN/SUPPORT BOARD




Tête de lit/Headboard

#35000-54 56 <sup>1/4</sup> x 6 <sup>7/16</sup> x 48 <sup>1/8</sup> H  
 #35000-60 62 <sup>1/4</sup> x 6 <sup>7/16</sup> x 48 <sup>1/8</sup> H  
 #35000-80 80 <sup>1/4</sup> x 6 <sup>7/16</sup> x 48 <sup>1/8</sup> H




Base de lit / Platform Base

# 452 55 <sup>3/4</sup> x 81 <sup>3/4</sup> x 12 <sup>1/4</sup> H  
 # 462 61 <sup>3/4</sup> x 81 <sup>3/4</sup> x 12 <sup>1/4</sup> H  
 # 482 79 <sup>3/4</sup> x 81 <sup>3/4</sup> x 12 <sup>1/4</sup> H



Bureau 5 tiroirs/5 Drawers Chest

# 35005 38 x 16 <sup>5/8</sup> x 50 H



Semainier/Lingerie Chest

# 35007 23 <sup>5/8</sup> x 16 <sup>5/8</sup> x 61 H

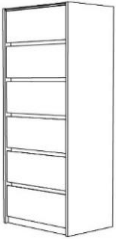
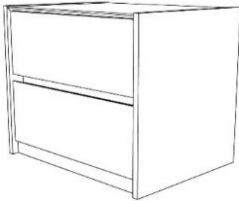



Table de chevet/Night Table

# 35008 23 <sup>5/8</sup> x 18 x 21 <sup>1/2</sup> H



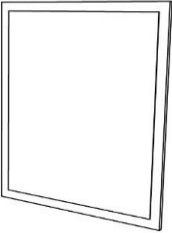
Bureau Double/Double Dresser

#35020 66 x 16 <sup>5/8</sup> x 33 H



Miroir/Mirror

# 10025 38 x <sup>3/4</sup> x 46 H



\*Fixer au mur ou bureau / Wall or dresser mount

**INFORMATIONS / INFORMATION**

- . Dessus & façade MDF (Couleur Opaque seulement)
- . Structure Merisier
- . Support de lit en métal
- . Coulisses pleine extension


- . Top & drawer in MDF (Opaque colors only)
- . Casing in birch
- . Metal bed base black or white
- . Side mounted full extension glides

**Détails de la photo:** Couleur contour : Canne (16) Tirroir: Blanc (20) Base: Metal blanc  
**Photo details:** Contour color: Canne (16) Drawer: White (20) Base: White metal



**Tête de lit/Headboard**

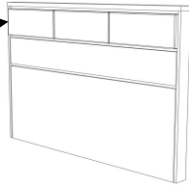
# 37000-54	56 <sup>5/8</sup> x 3 <sup>3/4</sup> x 44 H
# 37000-60	62 <sup>5/8</sup> x 3 <sup>3/4</sup> x 44 H
# 37000-80	80 <sup>5/8</sup> x 3 <sup>3/4</sup> x 44 H



\* Tête sans rembourrage / Headboard not UPH

**Tête de lit/Headboard**


# 37000-54REMB	56 <sup>5/8</sup> x 3 <sup>3/4</sup> x 44 H
# 37000-60REMB	62 <sup>5/8</sup> x 3 <sup>3/4</sup> x 44 H
# 37000-80REMB	80 <sup>5/8</sup> x 3 <sup>3/4</sup> x 44 H



REMB/UPH


**Pied de lit/Footboard**

# 37001-54	56 <sup>5/8</sup> x 3 <sup>3/4</sup> x 15 <sup>3/16</sup> H
# 37001-60	62 <sup>5/8</sup> x 3 <sup>3/4</sup> x 15 <sup>3/16</sup> H
# 37001-80	80 <sup>5/8</sup> x 3 <sup>3/4</sup> x 15 <sup>3/16</sup> H




**Côtés de lit plate-forme/Platform Siderails**

# 254PF	55 <sup>3/4</sup> x 75 <sup>1/2</sup> x 7 H
# 260PF	61 <sup>3/4</sup> x 80 <sup>1/2</sup> x 7 H
# 280PF	79 <sup>3/4</sup> x 80 <sup>1/2</sup> x 7 H




**Bureau 3 tiroirs /3 Drawer Chest**

# 37003	31 <sup>3/4</sup> x 17 <sup>3/4</sup> x 33 <sup>3/8</sup> H
---------	-------------------------------------------------------------




**Bureau 5 tiroirs/5 Drawers Chest**

# 37005	31 <sup>3/4</sup> x 17 <sup>3/4</sup> x 50 <sup>3/4</sup> H
---------	-------------------------------------------------------------




**Semainier/Lingerie Chest**

# 37007	23 <sup>3/4</sup> x 17 <sup>3/4</sup> x 62 <sup>7/8</sup> H
---------	-------------------------------------------------------------




**Table de nuit/Night Table**

# 37008	23 <sup>3/4</sup> x 17 <sup>3/4</sup> x 23 <sup>3/16</sup> H
---------	--------------------------------------------------------------




**Bureau Double/Double Dresser**

#37020	62 x 17 <sup>3/4</sup> x 33 <sup>3/8</sup> H
--------	----------------------------------------------



**Miroir/Mirror**

# 37025	44 <sup>1/2</sup> x 15 <sup>15/16</sup> x 38 <sup>1/8</sup> H
---------	---------------------------------------------------------------




\*Fixer au mur ou bureau / Wall or dresser mount

**INFORMATIONS / INFORMATION**

- . Dessus plaqué merisier
- . Façade de tiroir en plaqué merisier
- . Coulisses pleine extension
- . Birch veneer top
- . Drawer front birch veneer
- . Side mounted full extension glides

Tête de lit/Headboard


# 38000-54	56 <sup>5</sup> / <sub>8</sub> x 3 <sup>3</sup> / <sub>4</sub> x 43 <sup>13</sup> / <sub>16</sub> H
# 38000-60	62 <sup>5</sup> / <sub>8</sub> x 3 <sup>3</sup> / <sub>4</sub> x 43 <sup>13</sup> / <sub>16</sub> H
# 38000-80	82 <sup>5</sup> / <sub>8</sub> x 3 <sup>3</sup> / <sub>4</sub> x 43 <sup>13</sup> / <sub>16</sub> H



\* Tête sans rembourrage / Headboard not UPH


Tête de lit/Headboard

# 38000-54REMB	56 <sup>5</sup> / <sub>8</sub> x 3 <sup>3</sup> / <sub>4</sub> x 43 <sup>13</sup> / <sub>16</sub> H
# 38000-60REMB	62 <sup>5</sup> / <sub>8</sub> x 3 <sup>3</sup> / <sub>4</sub> x 43 <sup>13</sup> / <sub>16</sub> H
# 38000-80REMB	82 <sup>5</sup> / <sub>8</sub> x 3 <sup>3</sup> / <sub>4</sub> x 43 <sup>13</sup> / <sub>16</sub> H




Pied de lit/Footboard

# 38001-54	56 <sup>3</sup> / <sub>8</sub> x 1 <sup>1</sup> / <sub>4</sub> x 11 <sup>1</sup> / <sub>4</sub> H
# 38001-60	62 <sup>3</sup> / <sub>8</sub> x 1 <sup>1</sup> / <sub>4</sub> x 11 <sup>1</sup> / <sub>4</sub> H
# 38001-80	80 <sup>3</sup> / <sub>8</sub> x 1 <sup>1</sup> / <sub>4</sub> x 11 <sup>1</sup> / <sub>4</sub> H




Côtés de lit plate-forme/Platform Siderails

# 254PF	55 <sup>3</sup> / <sub>4</sub> x 75 <sup>1</sup> / <sub>2</sub> x 7 H
# 260PF	61 <sup>3</sup> / <sub>4</sub> x 80 <sup>1</sup> / <sub>2</sub> x 7 H
# 280PF	79 <sup>3</sup> / <sub>4</sub> x 80 <sup>1</sup> / <sub>2</sub> x 7 H




Bureau 3 tiroirs /3 Drawer Chest

# 38003	38 x 17 <sup>3</sup> / <sub>4</sub> x 32 <sup>1</sup> / <sub>4</sub> H
---------	------------------------------------------------------------------------




Petit Bureau Double/Small Double Dresser

# 38004	52 x 17 <sup>3</sup> / <sub>4</sub> x 32 <sup>1</sup> / <sub>4</sub> H
---------	------------------------------------------------------------------------



Bureau 5 tiroirs/5 Drawers Chest

# 38005	31 <sup>3</sup> / <sub>4</sub> x 17 <sup>3</sup> / <sub>4</sub> x 49 <sup>5</sup> / <sub>8</sub> H
---------	----------------------------------------------------------------------------------------------------



Semainier/Lingerie Chest

# 38007	23 <sup>3</sup> / <sub>4</sub> x 17 <sup>3</sup> / <sub>4</sub> x 61 <sup>3</sup> / <sub>4</sub> H
---------	----------------------------------------------------------------------------------------------------






Table de nuit/Night Table

# 38008-D	23 <sup>3</sup> / <sub>4</sub> x 17 <sup>3</sup> / <sub>4</sub> x 22 <sup>1</sup> / <sub>16</sub> H
# 38008-G	23 <sup>3</sup> / <sub>4</sub> x 17 <sup>3</sup> / <sub>4</sub> x 22 <sup>1</sup> / <sub>16</sub> H



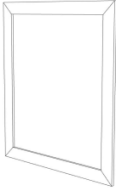
Bureau Double/Double Dresser

#38020	62 x 17 <sup>3</sup> / <sub>4</sub> x 32 <sup>1</sup> / <sub>4</sub> H
--------	------------------------------------------------------------------------



Miroir/Mirror

# 38025	44 <sup>1</sup> / <sub>2</sub> x 15 <sup>1</sup> / <sub>16</sub> x 38 <sup>1</sup> / <sub>8</sub> H
---------	-----------------------------------------------------------------------------------------------------

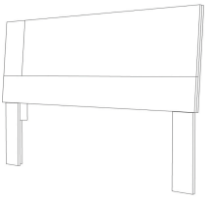


\*Fixer au mur ou bureau / Wall or dresser mount

INFORMATIONS / INFORMATION	
. Dessus plaqué merisier	
. Façade de tiroir en plaqué merisier	
. Coulisses pleine extension	
. Birch veneer top	
. Drawer front birch veneer	
. Side mounted full extension glides	


Tête de lit/Headboard

#40000-54	57 <sup>1/2</sup> x 3 <sup>13/16</sup> x 41 <sup>9/16</sup> H
#40000-60	63 <sup>1/2</sup> x 3 <sup>13/16</sup> x 41 <sup>9/16</sup> H
#40000-80	81 <sup>1/2</sup> x 3 <sup>13/16</sup> x 41 <sup>9/16</sup> H




Pied de lit/Footboard

# 40001-54	56 x <sup>7/8</sup> x 10 <sup>5/8</sup> H
# 40001-60	62 x <sup>7/8</sup> x 10 <sup>5/8</sup> H
# 40001-80	80 x <sup>7/8</sup> x 10 <sup>5/8</sup> H




Côtés de lit plate-forme/Platform Siderails

# 40254PF	55 <sup>3/4</sup> x 75 <sup>1/2</sup> x 10 <sup>5/8</sup> H
# 40260PF	61 <sup>3/4</sup> x 80 <sup>1/2</sup> x 10 <sup>5/8</sup> H
# 40280PF	79 <sup>3/4</sup> x 80 <sup>1/2</sup> x 10 <sup>5/8</sup> H




Bureau 3 tiroirs /3 Drawer Chest

#40003 38 x 17<sup>3/4</sup> x 32<sup>1/4</sup> H



Bureau 5 tiroirs/5 Drawers Chest

# 40005 31<sup>3/4</sup> x 17<sup>3/4</sup> x 49<sup>5/8</sup> H



Semainier/Lingerie Chest

# 40007 23<sup>3/4</sup> x 17<sup>3/4</sup> x 61<sup>3/4</sup> H






Table de chevet/Night Table

# 40008-D	23 <sup>3/4</sup> x 17 <sup>3/4</sup> x 22 <sup>1/16</sup> H
# 40008-G	23 <sup>3/4</sup> x 17 <sup>3/4</sup> x 22 <sup>1/16</sup> H



Bureau Double/Double Dresser

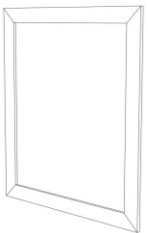
#40020 61<sup>3/4</sup> x 17<sup>3/4</sup> x 25<sup>3/4</sup> H



\* 4 tiroirs / 4 drawers

Miroir/Mirror

# 40025 44<sup>1/2</sup> x 15<sup>15/16</sup> x 38<sup>1/8</sup> H



\*Fixer au mur ou bureau / Wall or dresser mount

**INFORMATIONS / INFORMATION**

- . Dessus plaqué merisier
- . Panneau tête de lit plaqué Hickory
- . Base de lit et façades de tiroir plaqué Hickory
- . Coulisses pleine extension

---

- . Birch veneer tops
- . H/B, drawer fronts & bed base are in Hickory veneer
- . Side mounted full extension glides

\* Les pattes seront la même couleur que le caisson du meuble.  
 \* The feet automatically take the same color as the contour of case good.  
 \*\*Le Hickory est toujours Naturel.  
 \*\*\*The Hickory is always Natural.

Couleur: PA Anthracite (12) Poignées: ME40  
 Color: PA Anthracite (12) Handles: ME40

PLATE-FORME COUP de PIED / FOOT - KICK PLATFORM  
 # 439CP      41 x 75 <sup>1/2</sup> x 11 <sup>3/4</sup> H




PLATE-FORME COUP de PIED / FOOT - KICK PLATFORM  
 # 454CP      56 x 75 <sup>1/2</sup> x 11 <sup>3/4</sup> H




PLATE-FORME COUP de PIED / FOOT - KICK PLATFORM  
 # 460CP      62 x 81 <sup>1/2</sup> x 11 <sup>3/4</sup> H

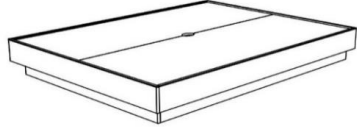
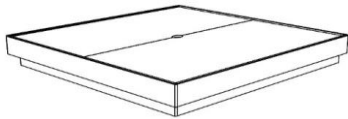


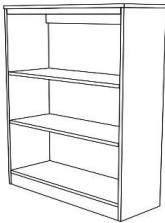
PLATE-FORME COUP de PIED / FOOT - KICK PLATFORM  
 # 480CP      82 x 81 <sup>1/2</sup> x 11 <sup>3/4</sup> H



**INFORMATIONS / INFORMATION**


- . Plaqué merisier
- . Base complète avec supports en acier et panneaux de soutien
- . Birch veneer
- . Complet with metal support rails and posture boards

Bibliothèque 2 tablettes / Bunchable 2 shelves bookcase  
 # 1014 33<sup>3/8</sup> x 12 x 44<sup>1/2</sup> H




\*2 tablettes ajustables /adjustable shelves

Pupitre / Desk  
 # 1018 40 x 17 x 30 H



\*Tiroir basculant / Flip drawer

Huche de pupitre / Desk Top Hutch  
 # 1019 40 x 9 x 46H



\*tablette du bas ajustable/ bottom shelf is adjustable

INFORMATIONS / INFORMATION
. Dessus en plaqué merisier
. Façade en contreplaqué merisier
. Boite de tiroir en queue d'arronde
. Coulisses pleine extension
. Birch veneer top
. Birch veneer drawer front
. Dovetail drawer box
. Side mounted full extension glides

**Mobilier de chambre à coucher**

Liste de prix

Janvier 2020

**Bedroom set**

Price list

January 2020

<b>Côtes de lit</b>		<b>Siderais</b>	
233	Côtés de lit 33"	33" Siderails	
239M	Côtés de lit Simple (Junior)	Twin Siderails (Junior)	
239	Côtés de lit Simple	Twin Siderails	
248	Côtés de lit 48"	48" Siderails	
254	Côtés de lit Double	Full Siderails	
260	Côtés de lit Queen	Queen Siderails	
280	Côtés de lit King	King Siderails	

<b>Côtes de lit Lit Plate-forme</b>		<b>Platform Siderails</b>	
233PF	Côtés de lit 33" Plate-forme	33" Platform Siderails	
239MPF	Côtés Plate-forme de lit Simple (Junior)	Twin Platform Siderails (Junior)	
239PF	Côtés de lit Simple Plate-forme	Twin Platform Siderails	
248PF	Côtés de lit 48" Plate-forme	48" Platform Siderails	
254PF	Côtés de lit Double Plate-forme	Full Platform Siderails	
260PF	Côtés de lit Queen Plate-forme	Queen Platform Siderails	
280PF	Côtés de lit King Plate-forme	King Platform Siderails	

<b>Lit Coup-de-pied</b>		<b>Foot kick Bed</b>	
439CP	Lit Simple Plate-Forme	Twin Platform Bed	
454CP	Lit Double Plate-Forme	Full Platform Bed	
460CP	Lit Queen Plate-Forme	Queen Platform Bed	
480CP	Lit King Plate-Forme	King Platform Bed	

<b>Panneaux de tête</b>		<b>Headboard panel</b>	
539	Panneaux de tête de lit Simple	Twin headboard panel	
554	Panneaux de tête de lit Double	Full headboard panel	
560	Panneaux de tête de lit Queen	Queen headboard panel	
580	Panneaux de tête de lit King	King headboard panel	

<b>Panneaux de soutien</b>		<b>Posture board</b>	
133	Panneaux de soutien 33"	33" Posture board	
139	Panneaux de soutien Simple	Twin Posture board	
148	Panneaux de soutien 48"	48" Posture board	
154	Panneaux de soutien Double	Full Posture board	
160	Panneaux de soutien Queen	Queen Posture board	
180	Panneaux de soutien King	King Posture board	

<b>Divers</b>		<b>Miscellaneous</b>	
1014	Étagère 44 1/2"H (2 tablettes)	Bookcases 44 1/2"H (2 shelves)	
1018	Petit Pupitre	Small Desk	
1019	Petite Huche	Small Hutch	
1002-33	Boite de Lit Gigogne Simple 33"	33" Twin Trundle	
1002-39	Boite de Lit Gigogne Simple	Twin Trundle	
SLA39	Supports centrale (3) en acier	Twin central support	
SLA54	Supports centrale (3) en acier avec patte ajustable pour lit Dou	Full adjustable central support	
SLA60	Supports centrale (3) en acier avec patte ajustable pour lit Que	Queen adjustable central support	
SLA80	Supports centrale (3) en acier avec patte ajustable pour lit Kir	King adjustable central support	

## COULEURS/FINISHES

### Essuyées/Wiped

10	Miel / Honey
12	PA-Anthracite
13	Portobello
14	Cendre / Ash
16	Canne / Cane
18	Poivre / Pepper
19	Gingembre / Ginger
21	Ambre / Amber
22	Thé / Tea
23	Fumé / Smoke
24	Charbon / Coal
30	Cerisier sauvage / Wild Cherry
31	Trytoo
37	Ébène / Ebony
45	Cannelle / Cinnamon
46	Charcoal
47	Argile / Clay
70	Chataigne / Chesnut
85	Suède / Suede
91	Cappuccino
92	Anthracite
96	Cigarillo
97	Mochaccino / Mochachino
98	Sable / Sand
99	Denim

### Opaques/Solid

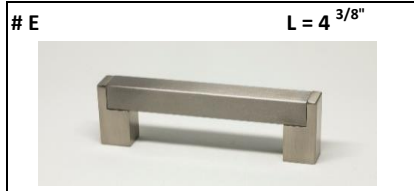
20	Blanc / White
17	Or / Gold
25	Argent / Silver
49	Noir / Black
56	JR Lavandre / Lavender
57	JR Bleu Ciel / Sky Blue
58	JR Rose Bonbon / Candy Pink
59	JR Bruine / Mist
61	JR Ivoire / Ivory

**POIGNÉES/HANDLES**

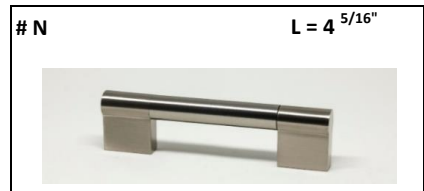
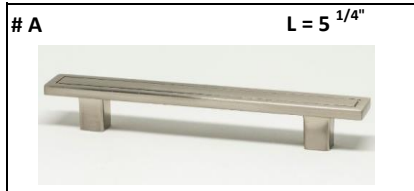
**c/c = 3"**



**c/c = 3 3/4"**



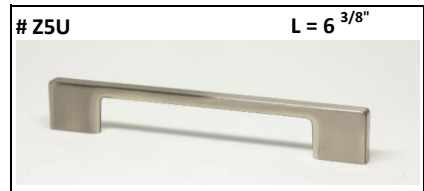
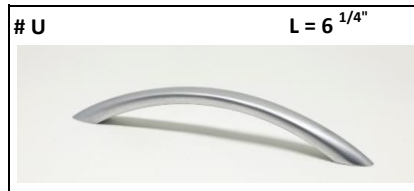
**c/c = 3 25/32"**



**c/c = 4"**



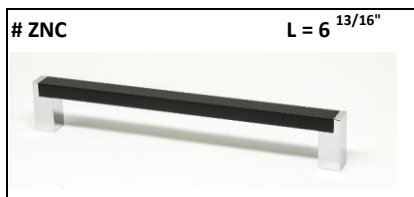
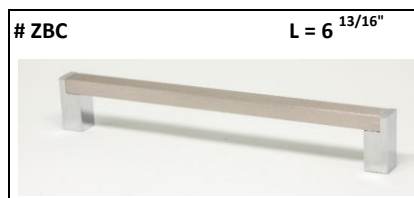
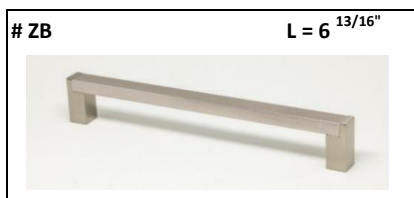
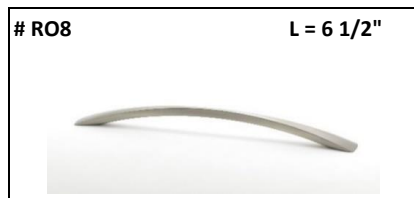
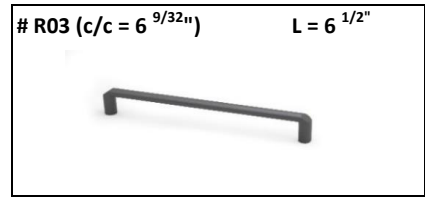
**c/c = 5 3/64"**



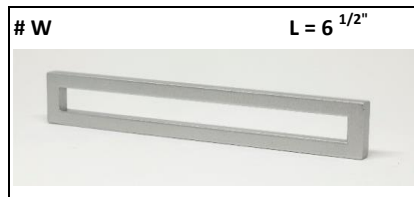
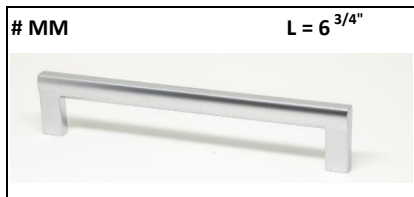


**POIGNÉES/HANDLES**

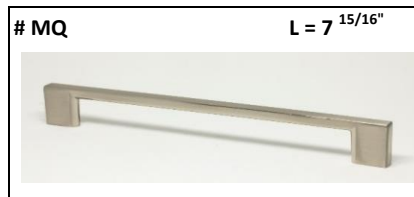
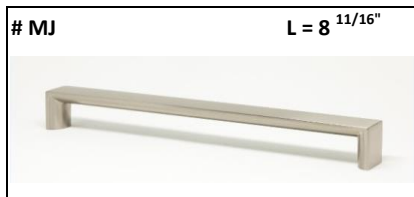
**c/c = 6 9/32"**



**c/c = 6 19/64"**



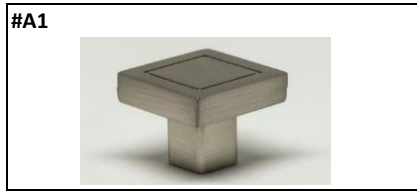
**c/c = 7 9/16"**



**c/c = 11 11/32"**



**BOUTONS/KNOBS**



## TISSUS/FABRICS



028	Europa Chocolat	200	Sauvage 6
029	Europa Brun	202	Plasma 110
037	Sizzle 20	203	Plasma 62
039	Sauvage 10	204	Plasma 60
043	Ansel 20	205	Trinidad 30
048	Pirouette 61	206	Trinidad 60
058	Commotion Charcoal	208	Trinidad 606
064	Garnet Seashell 602	209	Century 60
067	Whimsey 60	210	Century 61
073	Balance 9009	211	Century 206
083	Turne 17	212	Century 22
084	Turne 6009		
085	Turne 6003		
086	Turne 905		
087	Drift 301		
088	Drift 909		
089	Berbe 17		
090	Berbe 27		
091	Medin 6003		
092	Medin 8009		
093	Medin 9009		
094	Medin 908		
095	Medin 15		
096	Medin 902		
097	Garne 606		
098	Garne 9229		
099	Garne 81		

Le collections ci-dessous de J.Ennis sont toujours disponibles.  
Pour visualiser, utilisez les liens suivants ou visitez leur site web.

The following J.Ennis collections are also available. To  
visualize use links below or visit our website.

### **J.Ennis Turner Fabric**

<https://www.jennisfabrics.com/jennis-web-core/productProfile.jef?prdCode=00568745&invType=REG>

### **J.Ennis Foundation Fabric**

<https://www.jennisfabrics.com/jennis-web-core/productProfile.jef?prdCode=00653812&invType=REG>



## RENSEIGNEMENTS GÉNÉRAUX

### Garantie

Tous nos meubles sont garantis pendant un an contre tout défaut de fabrication ou toute défectuosité des matériaux, à partir de la date d'achat chez un détaillant autorisé et pour des conditions d'usage normal.

### Politique de retours et réclamations

Tous nos meubles sont minutieusement inspectés avant d'être emballés. Vous disposez cependant d'une période de 10 jours suivant la date de la livraison au consommateur pour nous soumettre une réclamation pour un défaut de production mineur. Après ce délai, nous nous réservons le droit de refuser la réclamation.

Aucun retour, échange ni frais d'ébénisterie ne seront acceptés sans avoir obtenu au préalable un numéro d'autorisation de Meubles JLM. Toute marchandise défectueuse devra être emballée minutieusement afin de protéger les meubles et nous être retournée par le transporteur d'origine. Une marchandise retournée par un autre transporteur ou sans autorisation sera refusée et retournée aux frais de l'expéditeur. Pour tout dommage survenu pendant le transport, veuillez faire la réclamation le plus rapidement possible directement au transporteur.

**Si les boîtes ont des dommages visuels, bien vouloir signer le bon de livraison comme "endommagé".**

**Veuillez faire parvenir des photos des bris à l'adresse suivante :**

[mpbeland@meublesjlm.com](mailto:mpbeland@meublesjlm.com)

### Modification et /ou annulation d'une commande

Un délai de 5 jours ouvrables suivant la réception de votre commande à nos bureaux vous est accordé pour toute modification ou annulation. (Aucune commande ne sera annulée si cette dernière est déjà produite).

<p>VEUILLEZ PRENDRE NOTE QU'APRÈS AVOIR INFORMATISÉ VOTRE COMMANDE, UNE COPIE DE CELLE-CI VOUS SERA ÉMIS PAR COURRIEL POUR VOUS PERMETTRE DE VÉRIFIER QU'AUUCUNE ERREUR NE S'EST GLISSÉE DURANT LA RETRANSCRIPTION. SI NOUS N'AVONS AUCUNE RECTIFICATION DE VOTRE PART DANS LES 24 HEURES, VOTRE COMMANDE SERA PRODUITE TELLE QUELLE.</p>
-----------------------------------------------------------------------------------------------------------------------------------------------------------------------------------------------------------------------------------------------------------------------------------------------------------------------------------------------------------

### Note

Dû aux nuances dans le grain du bois, il se peut qu'il y ait des variations dans la couleur des meubles. C'est ce qui en fait leur caractère exclusif et leur beauté!



## GENERAL INFORMATION

### Warranty

Our furniture is guaranteed for one year from date of purchase to the authorized dealer, against all manufacturer or material defects that could appear under normal use conditions.

### Returns and Claims

All items are inspected before packaging. Therefore, claims for minor defects must be submitted within 10 days following the customer's delivery date. After this delay, we may refuse the claim. No return, exchange or repair fees will be accepted without authorization from JLM Furniture.

All defective merchandise should be properly packaged, labelled and sent back by the same carrier. All items returned without an authorization or by another carrier will be refused reception and returned collect to the sender.

**At reception of merchandise, any box with visual damage, must be clearly noted on the Bill of lading. Follow-up with a phone call and/or email with photos to transporter and JLM Furniture.**

Please forward detailed photos of all damages to email address below:  
[mariahamel@meublesjlm.com](mailto:mariahamel@meublesjlm.com)

### Modification and/or cancellation of an order

We allow 5 open days from receipt of the order to make a modification or a cancellation. All orders already produced can not be cancelled.

PLEASE NOTE THAT ONCE WE HAVE ENTERED YOUR ORDER YOU WILL RECEIVE A CONFIRMATION BY EMAIL. WE ASK THAT YOU REVIEW, NOTE ANY NECESSARY CORRECTIONS AND RETURN TO US WITHIN 24 HOURS, OTHERWISE YOUR ORDER WILL BE PRODUCED AS IS.
----------------------------------------------------------------------------------------------------------------------------------------------------------------------------------------------------------------------------------

### Note

Wood components even if they come from the same tree, may have different colors, grains, knots or minor surface cracks. These differences are to be expected and the above characteristics are referred to as the natural beauty of wood!