

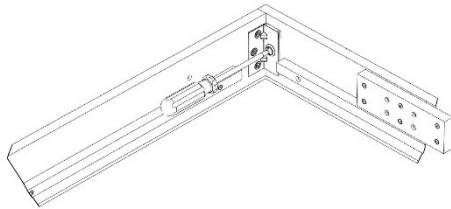


LIT 452-462-482-CP / BED 452-462-482-CP

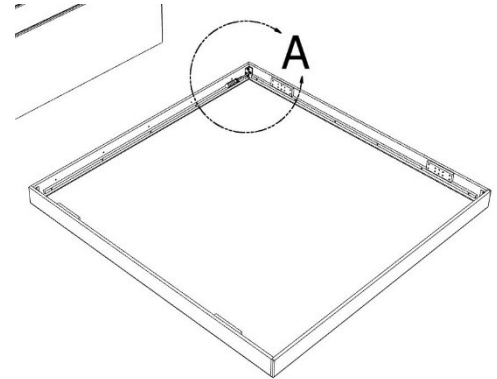
Assemblage/ Assembly

Étape 1 / Step 1

- Assembler le contour à l'envers sur le plancher
- Assemble the contour upside down on the floor.

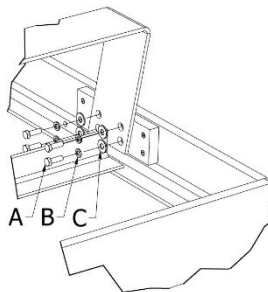


DETAIL A

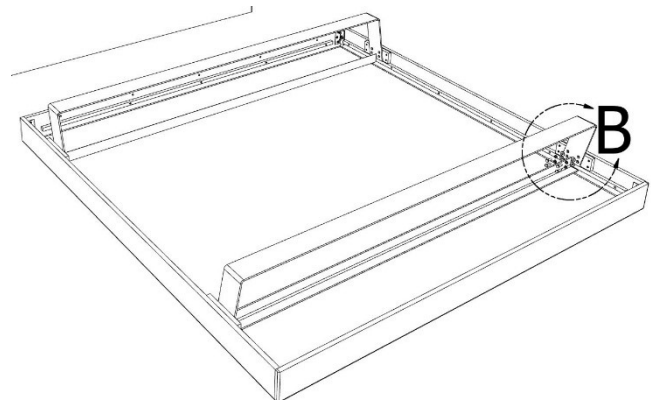


Étape 2 / Step 2

- Installer les pattes et positionner l'assemblage à l'endroit.
- Install the legs and flip the assembled unit upright.

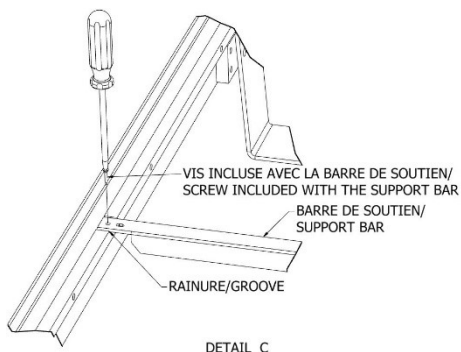


DETAIL B

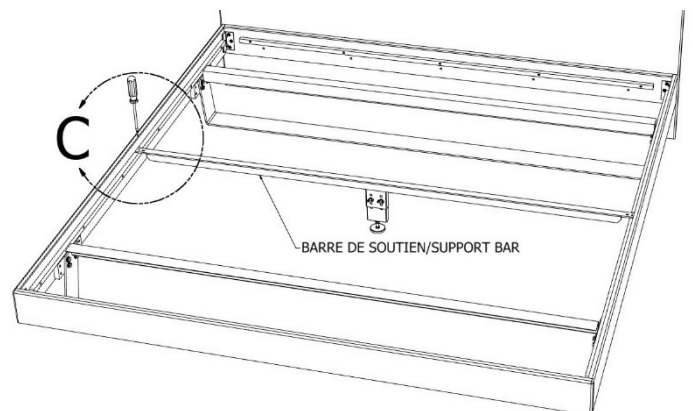


Étape 3 / Step 3

- Installer la barre de soutien dans la rainure.
- Install the support bar in the groove.



DETAIL C



Vidéo disponible sur le site : <https://vimeo.com/469818106>

Video available online : <https://vimeo.com/469818106>



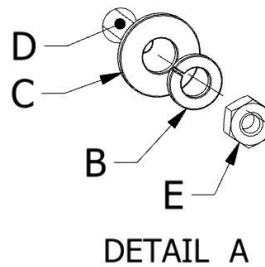
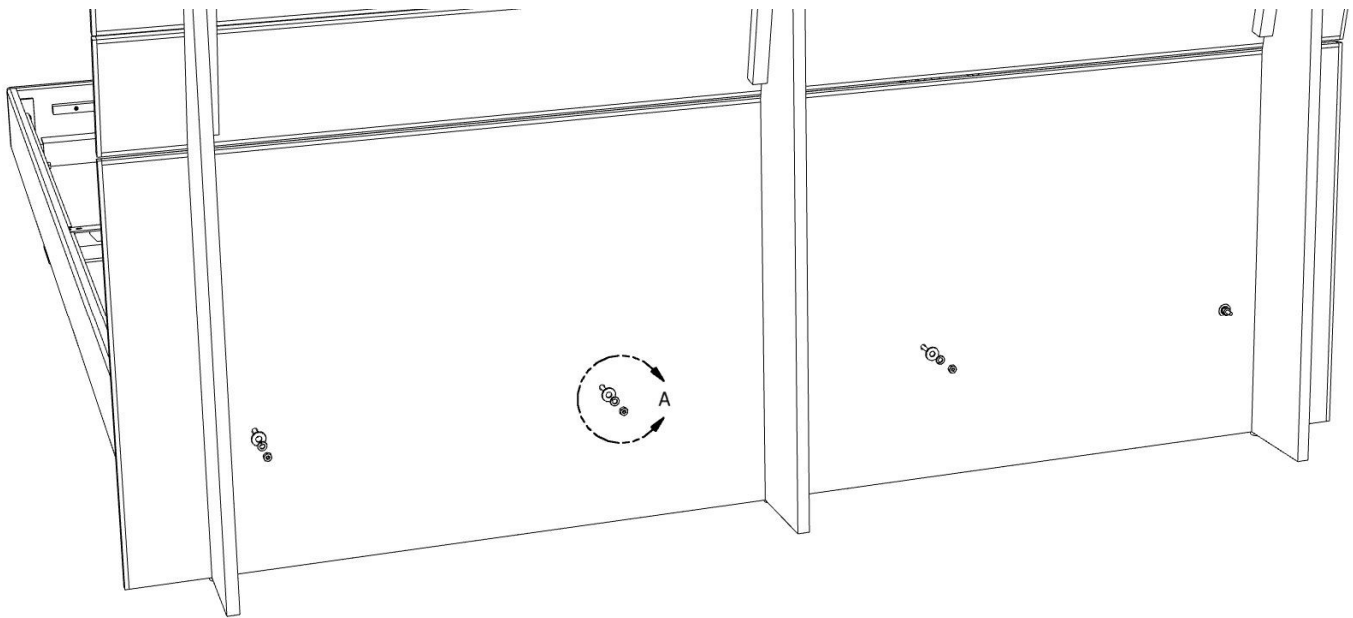
LIT 452-462-482-CP / BED 452-462-482-CP

Assemblage/ Assembly

Étape 4 / Step 4

-Positionner le lit sur la tête de lit et visser.

-Position the bed against the headboard and secure with the screws provided.



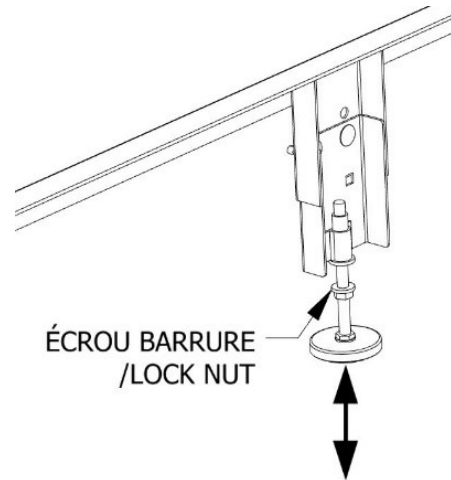
Vidéo disponible sur le site : <https://vimeo.com/469818106>

Video available online : <https://vimeo.com/469818106>



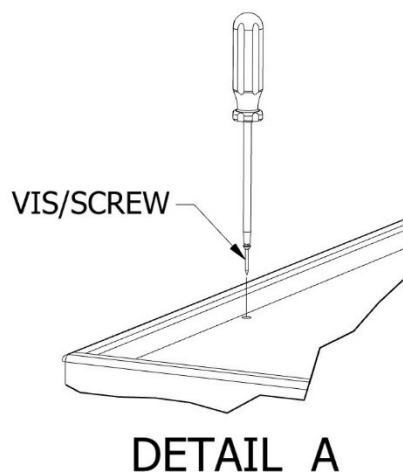
Étape 5 / Step 5

- Ajuster la hauteur de la barre de soutien.
- Adjust the height of the support bar.



Étape 6 / Step 6

- Déposer les panneaux de soutien et visser avec les vis emballées avec les panneaux.
- Lay the support panels in place and secure with the screws provided with the support panels.

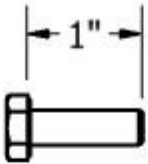


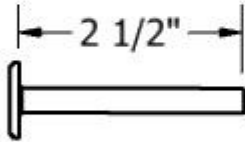




Vidéo disponible sur le site : <https://vimeo.com/469818106>

Video available online : <https://vimeo.com/469818106>



QUINCAILLERIE INCUSE / INCLUDED HARDWARE

A (X 16)		BOULON / BOLT
B (X 20)		RONDELLE AUTOBLOQUANTE / LOCK WASHER
C (X 24)		RONDELLE / WASHER
D (X 4)		VIS / SCREW
E (X 4)		ÉCROU / NUT
F (X 1)		CLÉ ALLEN / ALLEN KEY

Vidéo disponible sur le site : <https://vimeo.com/469818106>

Video available online : <https://vimeo.com/469818106>

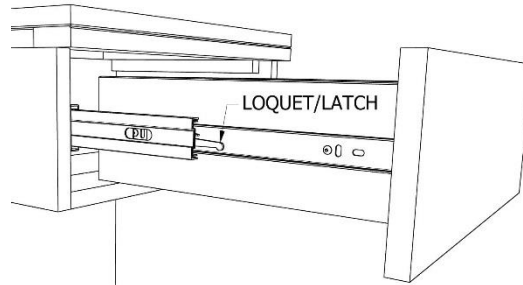


COULISSES LATÉRALES / LATERAL GLIDES

Enlever et remettre le tiroir / Remove and replace the drawer

Étape 1 / Step 1

- Ouvrir le tiroir et localiser le loquet.
- Open the drawer and locate the latch.*

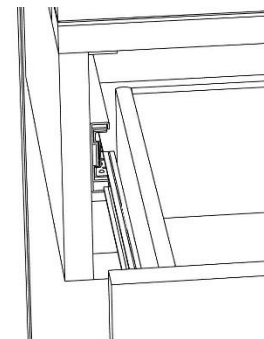
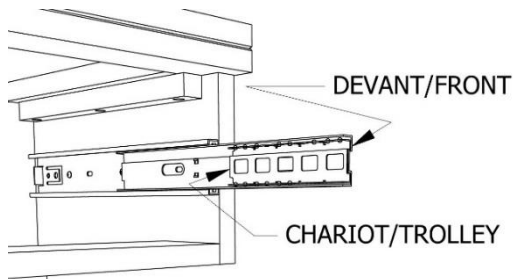


Étape 2 / Step 2

- Tirer le loquet de gauche vers le haut et celui de droite vers le bas. Retirer le tiroir.
- Pull the left latch upward and push the right latch downward. Remove the drawer.*

Étape 3 / Step 3

- Localiser les chariots et les positionner en avant. Insérer le tiroir délicatement dans les coulisses et le fermer.
- Locate the trolleys and bring them towards you, to the front of the drawer casing. Gently insert the drawer into the glides and close.*



Vidéo disponible sur le site : <https://vimeo.com/347721134>

Video available online : <https://vimeo.com/347721134>

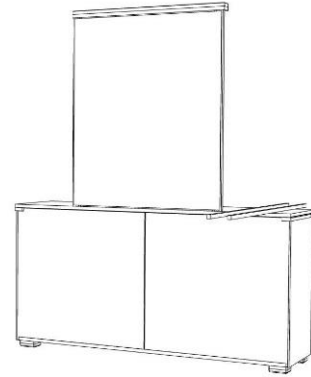


INSTALLATION DE MIROIR / MIRROR INSTALLATION

Baguettes / Vertical rod

Étape 1 / Step 1

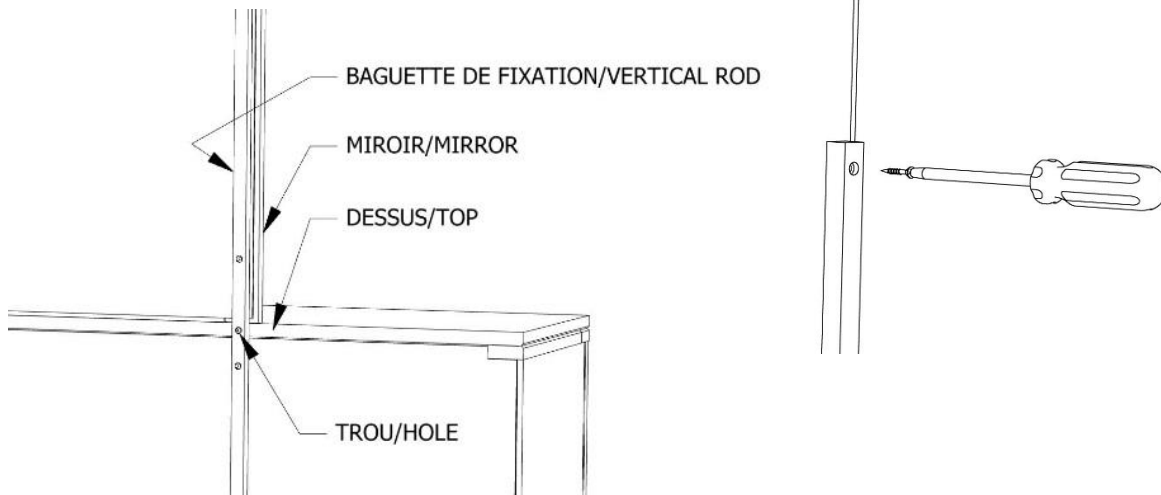
- Positionner le miroir à l'endroit désiré.
- Place the mirror in desired position.



Étape 2 / Step 2

- Positionner le trou du milieu de la baguette avec le milieu du dessus et fixer en place avec les vis fournies.

-The middle hole of the vertical rod needs to be centered on the edge of the dresser top. Gently fasten with provided screws.



Vidéo disponible sur le site : <https://vimeo.com/347732762>

Video available online : <https://vimeo.com/347732762>

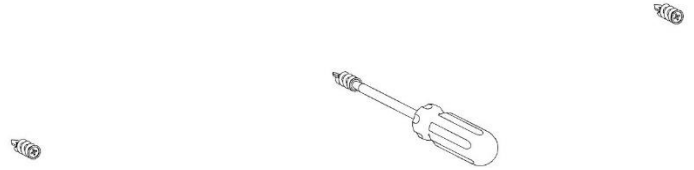


INSTALLATION DE MIROIR / MIRROR INSTALLATION

Taquet mural / Wall cleat

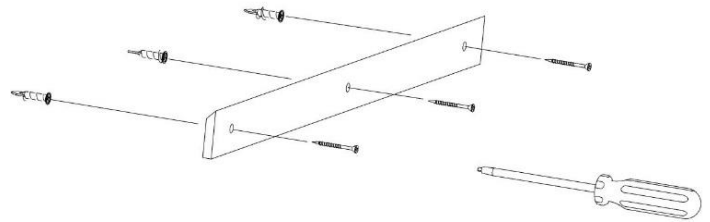
Étape 1 / Step 1

- Positionner et fixer les ancrages au mur.
- Place and secure anchors in desired position.



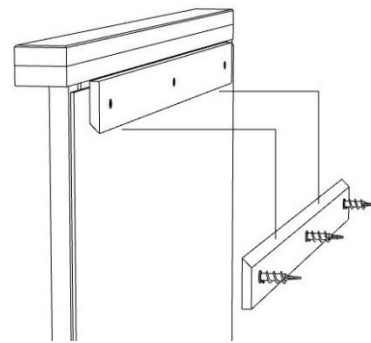
Étape 2 / Step 2

- Visser le taquet mural.
- Secure the wall cleat into the anchors.



Étape 3 / Step 3

- Suspendre le miroir sur le taquet mural.
- Lay the mirror on the wall cleat.



Vidéo disponible sur le site : <https://vimeo.com/347733531>

Video available online : <https://vimeo.com/347733531>