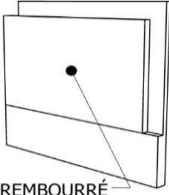


Tête de lit avec rembourrage/Padded Headboard

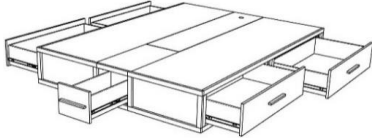
# 32000-54	56 X 2 <sup>3/4</sup> X 52 H
# 32000-60	62 X 2 <sup>3/4</sup> X 52 H
# 32000-80	80 X 2 <sup>3/4</sup> X 52 H



PANNEAU REMBOURRÉ  
UPH PANEL

Caisson avec 5 tiroirs / 5Drawers Storage Bed


# 32591-54	55 <sup>1/4</sup> X 75 <sup>3/4</sup> X 12 <sup>1/4</sup> H
# 32591-60	61 <sup>1/4</sup> X 80 <sup>3/4</sup> X 12 <sup>1/4</sup> H
# 32591-80	79 <sup>1/4</sup> X 80 <sup>3/4</sup> X 12 <sup>1/4</sup> H



\*Poignées obligatoire / Handles are necessary

Table de chevet / Night Table


# 32008	17 <sup>3/4</sup> X 15 <sup>7/8</sup> X 26 H
---------	--



\* Cadre métal: Noir / Metal frame: Black

Table de chevet / Night Table

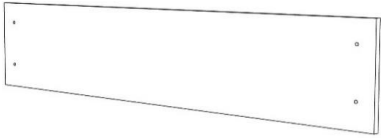
# 32208	17 <sup>3/4</sup> X 15 <sup>7/8</sup> X 26 H
---------	--



\* Cadre métal: Noir / Metal frame: Black

Panneaux de tête de lit / Headboard Panel

# 554
# 560
# 580



\*Panneau de tête pour caisson, sans tête de lit  
\*Panel for storage platform without headboard

**INFORMATIONS / INFORMATION**

- . Dessus et façade plaqué merisier
- . Moulures en merisier solide
- . Boîte de tiroir en queue d'arronde
- . Coulisses pleine extension

---

- . Birch veneer top and drawer fronts
- . Solid birch mouldings
- . Dovetail drawer box
- . Side mounted full extension glides

**PANNEAU DE SOUTIEN/SUPPORT BOARD**

