

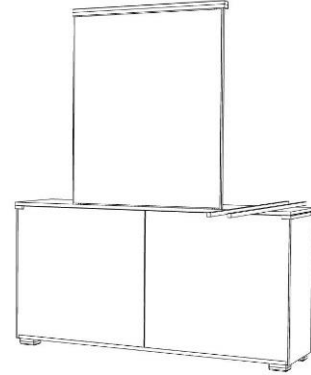


INSTALLATION DE MIROIR / MIRROR INSTALLATION

Baguettes / Vertical rod

Étape 1 / Step 1

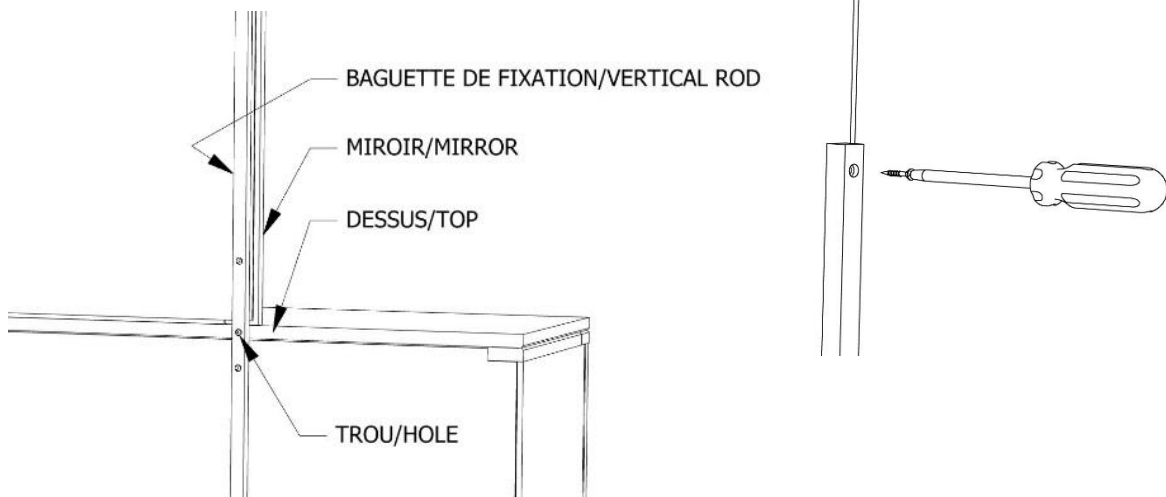
- Positionner le miroir à l'endroit désiré.
- Place the mirror in desired position.



Étape 2 / Step 2

- Positionner le trou du milieu de la baguette avec le milieu du dessus et fixer en place avec les vis fournies.

-The middle hole of the vertical rod needs to be centered on the edge of the dresser top. Gently fasten with provided screws.



Vidéo disponible sur le site : <https://vimeo.com/347732762>

Video available online : <https://vimeo.com/347732762>

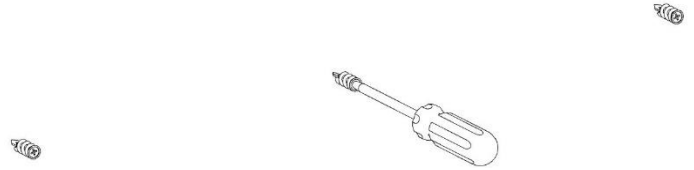


INSTALLATION DE MIROIR / MIRROR INSTALLATION

Taquet mural / Wall cleat

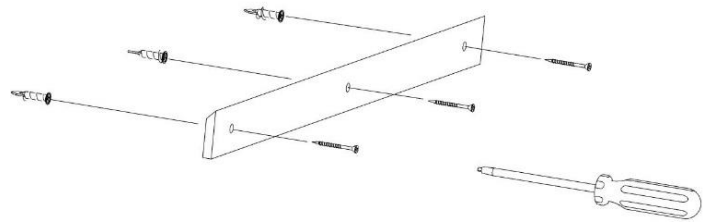
Étape 1 / Step 1

- Positionner et fixer les ancrages au mur.
- Place and secure anchors in desired position.



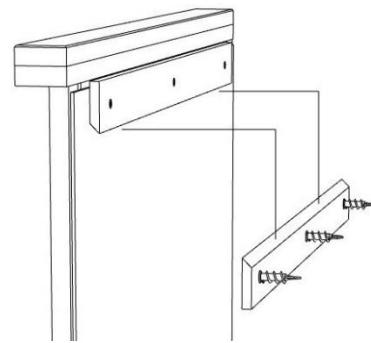
Étape 2 / Step 2

- Visser le taquet mural.
- Secure the wall cleat into the anchors.



Étape 3 / Step 3

- Suspendre le miroir sur le taquet mural.
- Lay the mirror on the wall cleat.



Vidéo disponible sur le site : <https://vimeo.com/347733531>

Video available online : <https://vimeo.com/347733531>

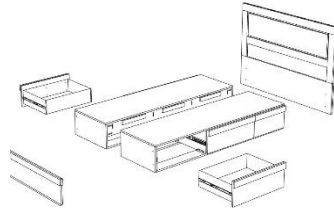


LIT 36000 / BED 36000

Assemblage/ Assembly

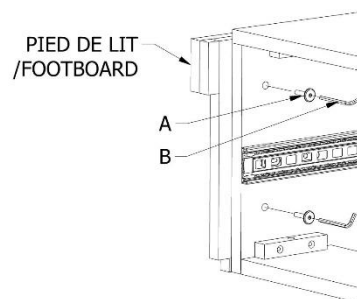
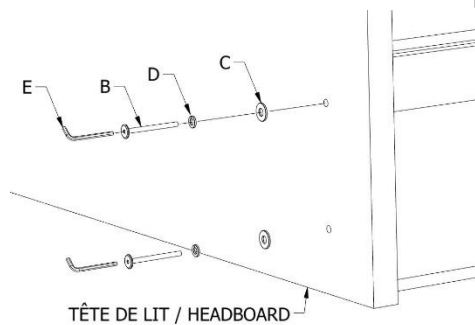
Étape 1 / Step 1

- Positionner les caissons et enlever les tiroirs.
- Place the case goods in position and remove the drawers.



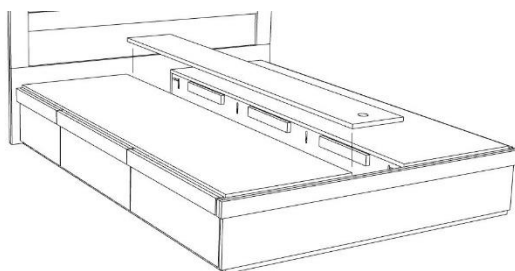
Étape 2 / Step 2

- Visser les caissons sur la tête et le pied de lit.
- Secure the case goods on the footboard and the headboard with screws provided.



Étape 3 / Step 3

- Mettre le panneau de support en place.
- Lay the support panel in place.



Vidéo disponible en ligne <https://vimeo.com/manage/videos/569949310>

Video available online <https://vimeo.com/manage/videos/569949310>



QUINCAILLERIE INCLUSE / INCLUDED HARDWARE

A (X 4)		VIS À TÊTE PLATTE / FLAT HEAD SCREW
B (X 4)		VIS À TÊTE PLATTE / FLAT HEAD SCREW
C (X 4)		RONDELLE / WASHER
D (X 4)		RONDELLE AUTOBLOQUANTE/ LOCK WASHER
E (X 1)		CLÉ ALLEN / ALLEN KEY

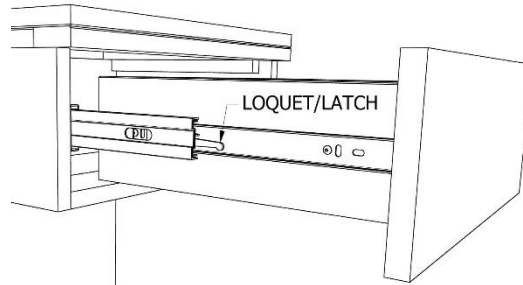


COULISSES LATÉRALES / LATERAL GLIDES

Enlever et remettre le tiroir/ Remove and replace the drawer

Étape 1 / Step 1

- Ouvrir le tiroir et localiser le loquet.
- Open the drawer and locate the latch.*

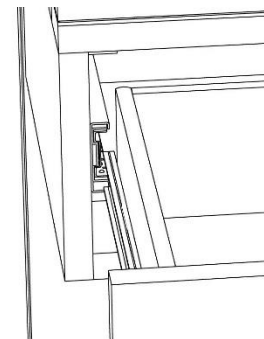
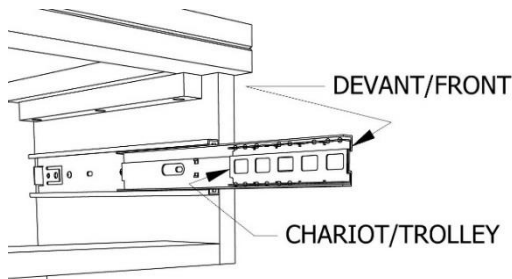


Étape 2 / Step 2

- Tirer le loquet de gauche vers le haut et celui de droite vers le bas. Retirer le tiroir.
- Pull the left latch upward and push the right latch downward. Remove the drawer.*

Étape 3 / Step 3

- Localiser les chariots et les positionner en avant. Insérer le tiroir délicatement dans les coulisses et le fermer.
- Locate the trolleys and bring them towards you, to the front of the drawer casing. Gently insert the drawer into the glides and close.*



Vidéo disponible sur le site : <https://vimeo.com/347721134>

Video available online : <https://vimeo.com/347721134>

Entretien de vos nouveaux meubles en bois

How to clean your new furniture

Épousseter régulièrement avec un chiffon doux et non abrasif.

Lorsque les saletés sont trop importantes, vous pouvez utiliser un

Chiffon doux avec une eau savonneuse. Bien sécher.

Ne jamais utiliser de pâte, de cire ou tout autres produits liquides ou aérosol.

Dust regularly with a soft, non-abrasive cloth. Occasionally, for soil build-up, wipe with soft, damp cloth using mild soap and water. Wipe dry.

Avoid use of paste, wax, liquid or aerosol products.

À faire et ne pas faire !

To do and not to do !



Pour prévenir la décoloration, ne pas exposer à la lumière directe du soleil.

To prevent discoloration, do not place furniture in direct sunlight.



Pour prévenir les fissures, toujours maintenir un degré d'humidité uniforme.

To prevent any cracks, always maintain a uniform degree of humidity.



Pour éviter de marquer vos meubles, ne pas écrire directement sur le dessus.

To avoid marks, never write directly on the top.



Pour protéger le fini, ne pas placer d'objet chaud sur le dessus.

To protect the finish, do not place hot objects on the top.



Ne jamais utiliser de nettoyant à fenêtre ou de produit contenant de l'ammoniaque, cela détériorera le produit.

Never use window cleaner or ammonia on furniture, it will harm the finish.



Ne pas déposer d'objet en caoutchouc sur le dessus.

Do not place rubber-based object on furniture top.



Pour éviter le jaunissement, ne pas utiliser de produit polissant ou de cire.

To prevent yellowing, do not use any commercial polish or wax.

Souvenez-vous...

Vous êtes responsable de la bonne condition de vos meubles à la maison !

Please remember...

You are responsible for the condition of your furniture in your home !



GARANTIE

Tous nos meubles sont garantis un an contre tout défaut de fabrication ou toute défectuosité des matériaux, à partir de la date d'achat chez un détaillant autorisé et pour des conditions d'usage normale.

WARRANTY

All JLM furniture is guaranteed for one year from the date of purchase to the authorized dealer, against all manufacturing or material defects that could appear under normal use within this time period.