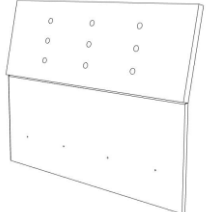



Tête de lit/Headboard
 # 35500-54 56¼ x 6 7/16 x 48¼ H
 # 35500-60 62¼ x 6 7/16 x 48¼ H
 # 35500-80 80¼ x 6 7/16 x 48¼ H




Base de lit / Platform Base
 # 453-CP 55¼ x 76½ x 12¼ H
 # 463-CP 61¼ x 81¼ x 12¼ H
 # 483-CP 79¼ x 81¼ x 12¼ H



Pattes de lit en métal noir (M49) ou blanc(M20)
 Metal legs black (M49) or white(M20)

Bureau 5 tiroirs/5 Drawers Chest
 # 41005 33 x 18 x 52½H



Semainier/Lingerie Chest
 # 41007 23¼ x 18 x 57 3/8 H




Table de nuit/Night Table
 # 41008 23¼ x 18 x 21½H


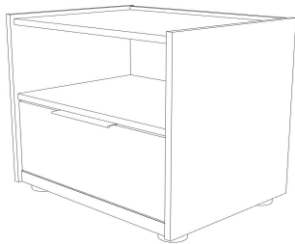



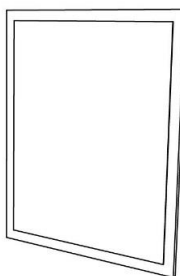
Table de nuit 1 tiroir/Night table 1 drawer
 # 41008A 23¼ x 18 x 21½H



Bureau double/Double dresser
 # 41020 64 x 18 x 33H



Miroir/Mirror
 # 10025 38 x ¼ x 46 H



*Fixer au mur ou bureau / Wall or dresser mount

INFORMATIONS / INFORMATION

- . Dessus & façade merisier
- . Coulisses pleine extension
- . Top & drawer in birch veneer
- . Side mounted full extension glides

Détails de la photo: Contour:Érable(15) Tiroirs:Canne(16)Pattes:Noir(49)Poignées:R198
Tissus: #T61 Turner Vanille
Photo details: Frame:Maple(15)Drawers:Cane(16)Legs:Black(49)Handles:T198
Fabric: #T61 Turner Vanilla