



Tête de lit/Headboard
 # 37500-54 56 ¼ x 2 ¼ x 50 H
 # 37500-60 60 x 2 1/4 x 50 H
 # 37500-80 80 x 2 1/4 x 50 H



Base de lit / Platform Base
 # 454-CP 56 x 75 ½ x 11 ¾ H
 # 460-CP 62 x 81 ½ x 11 ¾ H
 # 480-CP 82 x 81 ½ x 11 ¾ H



CPB = deux couleurs (cotés Haut et Bas)
 CPB= 2 tons (Top and Bottom Rails)

Saemainier/Lingerie Chest
 # 35007 23 ¾ x 16 ¾ x 61 H




Table de nuit/Night Table
 # 35508 23¾ x 18 x 22 H

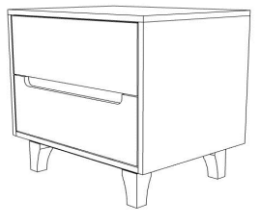
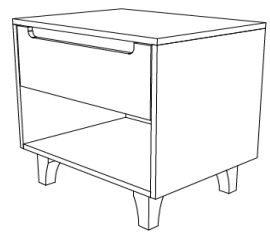




Table de nuit 1 tiroir/Night Table 1 drawer
 # 35508A 23¾ x 18 x 22 H




Petit bureau double/Small double dresser
 # 35504 52 x 18 x 30¾ H



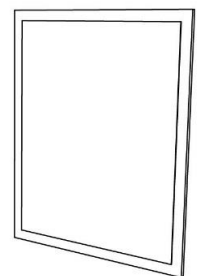
Bureau double/Double dresser
 # 35520 64 x 18 x 30¾H



Bureau 5 tiroirs 1 porte/5 Drawers Chest 1 door
 # 35574 51 x 18 x 46¾ H



Miroir/Mirror
 # 10025 38 x ¾ x 46 H



*Fixer au mur ou bureau / Wall or dresser mount

INFORMATIONS / INFORMATION
 . Dessus & cotés merisier. Façades MDF
 . Coulisses pleine extension
 . Top & sides in birch veneer. MDF drawers front
 . Side mounted full extension glides

**Détails de la photo: Contour:Charbon(24)Tiroirs:Ardoise(26)Base de meuble:Ardoise(26) Base de lit:Charbon(24)etArdoise(26)
 Tissus:#FR908 Franklin 908 Smoke
 Photo details: Frame:Coal(24)Drawers:Slate(26)Casegoods base:Coal(24)and Slate(26)
 Fabric:#FR908 Franklin 908 Smoke**